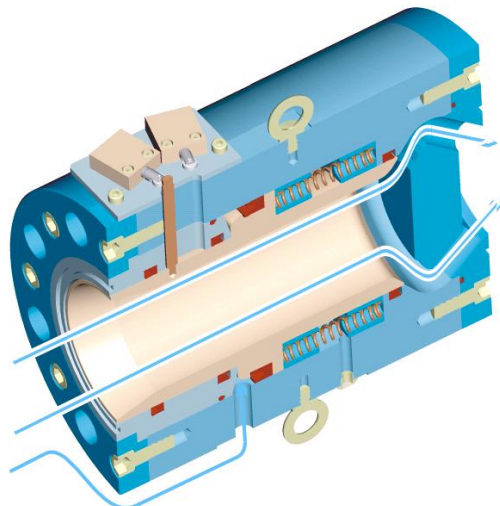


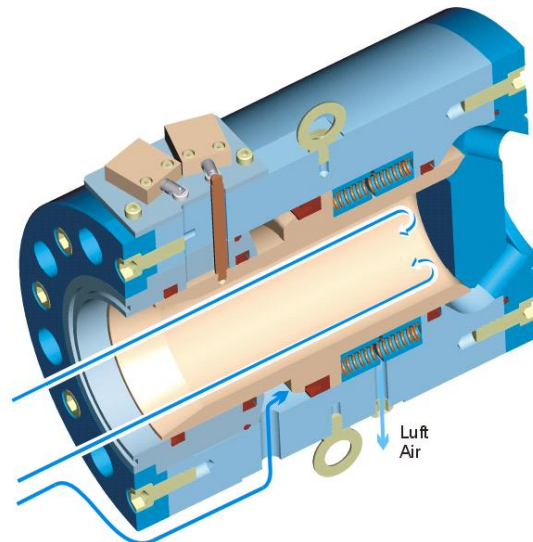
Rohrschieber mit Schließfeder Slide Valve spring loaded



Rohrschieber als automatisches Entlüftungsventil
Slide Valve as automatic air relief valve



Stromig Medium Luft
Streaming Medium Air



Stromig Medium Luft
Streaming Medium Air

Type: RSF
DN: 50 – 300 (2" – 12")
PN: 16 – 160 (Class 150 – 900)
Temp: 80°C

Hydrostatischer Prüfdruck / Hydrostatic test pressure: 150 - 280 bar
Abschluss – Sitz / End cover – seat: 100 - 160 bar
Leckrate 2 gem. DIN 3230 / Leakage rate 2 acc. to DIN 3230



Allgemeines / Generalities

➤ Anwendungsbereiche / Application:

Rohrschieber werden als Absperrorgane in Hochdruckrohrleitungssystemen verwendet. Rohrschieber können für flüssige und gasförmige Medien bis max. 150°C verwendet werden. Slide valves are used as shut-off devices in pressure pipe systems. They may be used for liquid and gaseous media until 150 °C.

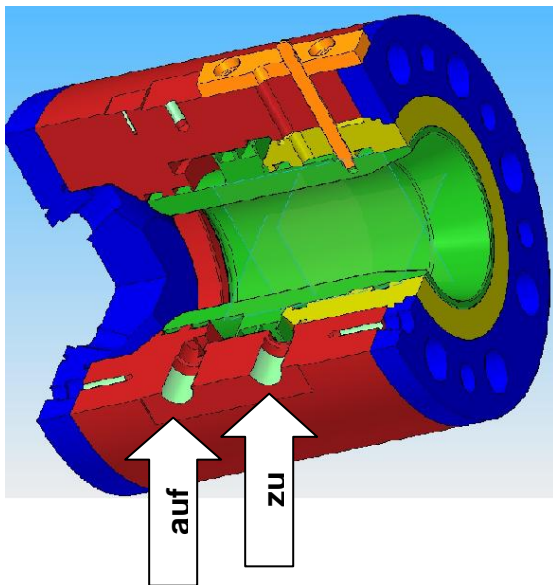
➤ Dimensionen / Dimensions:

Rohrschieber können in den Dimensionen DN50 (2") – DN 300 (12") geliefert werden. Andere Dimensionen auf Anfrage.
Slide valves may be delivered from DN50 (2") up to DN 300 (12"). Other dimensions on request.

➤ Druckstufen / pressure rates:

Rohrschieber sind für die Druckstufen von PN16 – 160 bar (ANSI 125-1500) einsetzbar.
Slide valves may be used for pressure rates PN16-160 bar (ANSI 125-1500).

Allgemeine technische Daten / General technical data



Rohrschiebergehäuse / Body of Slide Valve:

Einlaufplatte / Inlet plate
Körper / Main body
Auslaufplatte mit Löchern / Outlet plate with diagram
Zwischenring / Distance ring
Stützrohr / Support pipe

➤ Kolben / Piston:

Der Kolben wird aus nicht rostendem Stahl und säurebeständigen Stahl hergestellt und bewegt sich zwischen „zu“ und „auf“ Positionen. Die Kolbendichtung erfolgt mit O-Ring- und Stützring, Dichtungen.

The Piston is made of stainless- and acid proof steel and moves between „close“ and „open“ position. The Piston is sealed by o-ring and support seals.

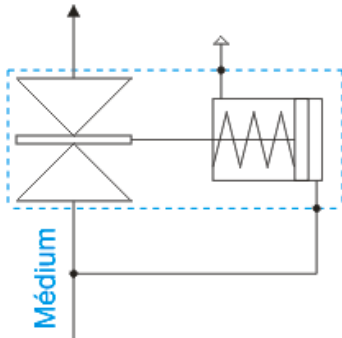
➤ Metallische Hauptdichtung / metal to metal sealing:

Die Abdichtung wird mittels nicht rostenden Dichtflächen, die sich auf dem Kolben und der Auslaufplatte befinden erreicht.

The tight seal is guaranteed by means of a stainless steel surfaces on the piston and end plate.

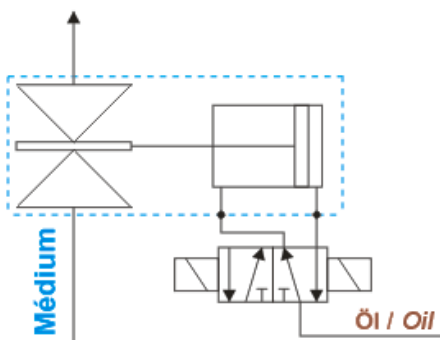


Anwendungsbeispiele

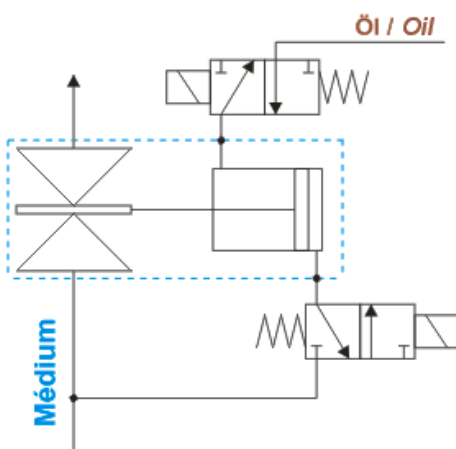


Rohrschieber Typ RSF als Be- und
Entlüftungsventil
Slide Valve Type RSF as Air-Exhaust Valve

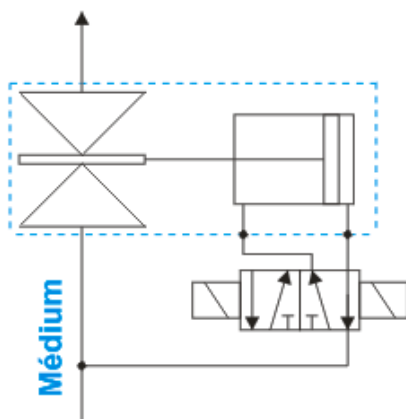
Notwendige Daten für eine Planung
Required data for planning
Nennweite / Nominal diameter: DN (mm)
Nenndruck / Nominal pressure: PN (bar)
Durchflussmenge / Flow rate: Q (m³/s)
Öffnungsdruck / Opening pressure: p_O (bar)
Schließungsdruck / Closing pressure: p_S (bar)
Betriebsdruck / Working pressure: p_B (bar)



Rohrschieber Typ RS- mit Hydraulik-Betätigung
Slide Valve Type RS- with hydraulic actuation
Schließung u. Öffnung mit Hydrauliköl
Closing and opening with hydraulic oil



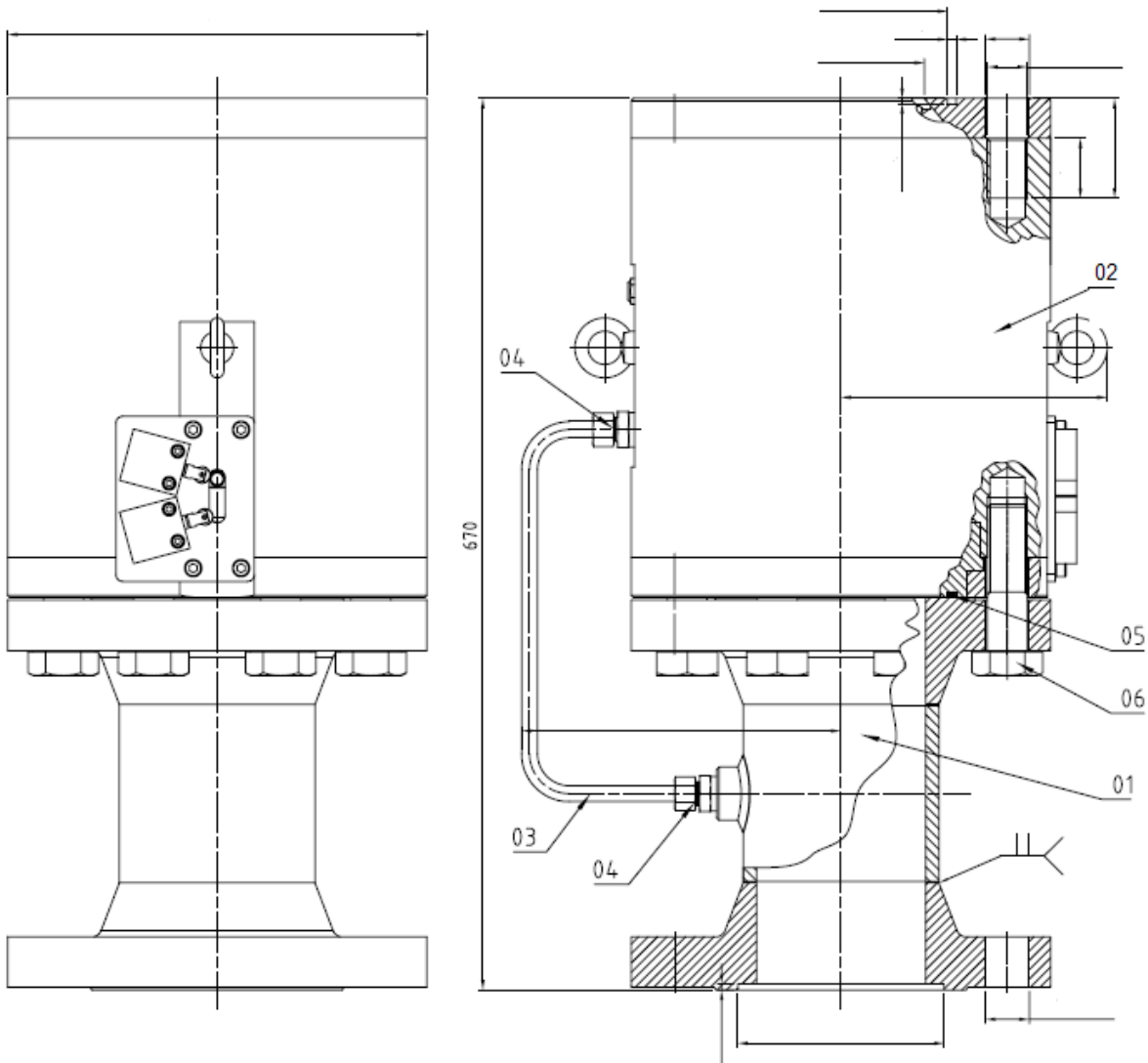
Schließung mit Flussmedium
Öffnung mit Hydrauliköl
Closing with flow medium
Opening with hydraulic oil



Schließung u. Öffnung mit Flussmedium
Closing and opening with flow
Notwendige Daten für eine Planung
Required data for medium
Nennweite / Nominal diameter: DN (mm)
Nenndruck / Nominal pressure: PN (bar)
Durchflussmenge / Flow rate: Q (m³/s)
Betriebsdruck / Working pressure: p_B (bar)
Hydrauliköldruck / Oil pressure: p_H (bar)



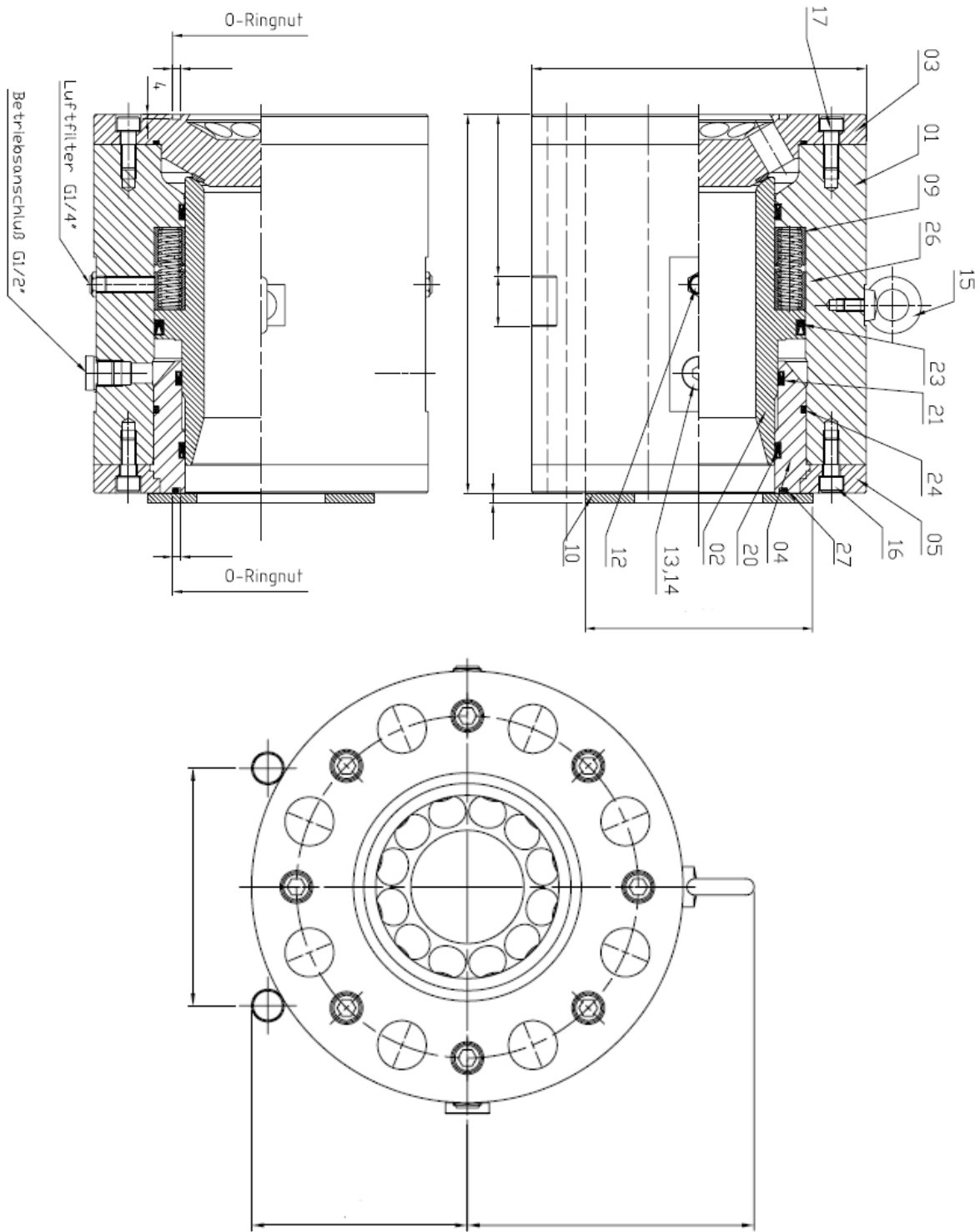
Entlüftungsventil / Air Relief Valve



Nr.	Pos.	Benennungen Descriptions	Werkstoffe Materials	Stk. pcs.
1	01	Ausbaustück Extension cut		1
2	02	Rohrschieber Slide Valve		
3	03	Rohr Pipe	X5CrNi 18-10 (1.4301)	1
4	04	Gerade Verschraubung Straight line fitting	X6CrNiMoTi 17-12-2 (1.4571)	2
5	05	O - Ring O - Ring	NBR 70	1
6	06	Skt. Schraube Hex. screw	A 4-70	8



Rohrschieber mit Öffnungsfeder und Durchgangs Flanschbohrung
Slide Valve with opening spring and flange drilling (face to face)





**Rohrschieber mit Öffnungsfeder und Durchgangs Flanschbohrung
Slide Valve with opening spring and flange drilling (face to face)**

Nr.	Pos.	Benennungen Descriptions	Werkstoffe Materials	Stk. pcs.
1	01	Gehäuse Body		
2	02	Kolben Piston	X20Cr13 (1.4021V)	1
3	03	Sitz - Deckel Seat cover		
4	04	Führungsbüchse Guide bush	X5CrNi 18-10 (1.4301)	1
5	05	Führungsflansch Guide flange	X5CrNi 18-10 (1.4301)	1
6	09	Federteller Spring plate	X5CrNi 18-10 (1.4301)	1
7	10	Adapterflansch Adapter flange	X5CrNi 18-10 (1.4301)	1
8	12	Luftfilter Filter plug	Mecman F 14	2
9	13	Kupferunterleger Copper joint ring	Cu	1
10	14	Verschlusschraube Screw stopper	A2	1
11	15	Ringschraube Ring screw	A2	1
12	16	Innen Sechskant Schraube Socket head bolt	A2	8
13	17	Innen Sechskant Schraube Socket head bolt	A2	8
14	20	Nutring Sealing ring	PU	2
15	21	Nutring Sealing ring	PU	1
16	23	Nutring Sealing ring	PU	1
17	24	O - Ring O - Ring	NBR 70	2
18	26	Feder Spring	X12CrNi 177 (1.4310)	16
19	27	O - Ring O - Ring	NBR 70	2