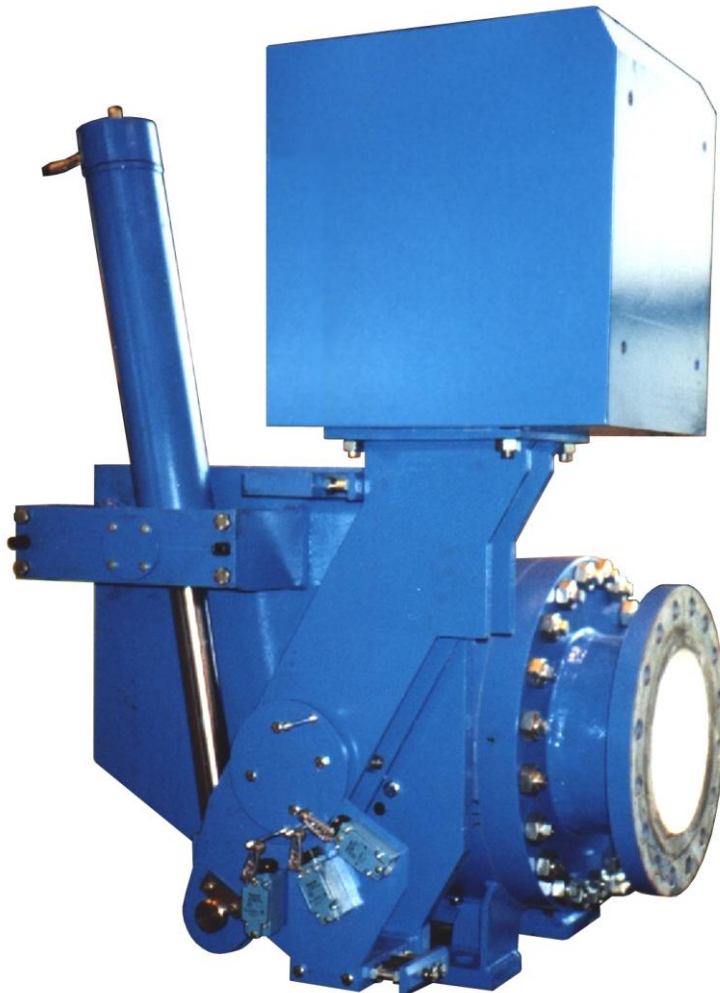


Kompakt doppelt exzentrische – Kugelhähne Compact double offset – Ball Valves



Kompakt doppelt exzentrisch, 3 – teilig, weichdichtend
Compact double offset, 3 parts body, soft sealing



Type: KGH
DN: 200 – 1200 (8" – 48")
PN: 16 – 63 (Class 150 – 300)
Temp: 80°C



Anwendungen / Applications

Absperrarmaturen in der Wasserwirtschaft und Wasserkraftanlagen insbesondere bei hohen Drücken und Flussgeschwindigkeiten	Shut-off valves in the water industry and hydro power industry, particularly for higher pressure rates and flow velocity
Rohrbrucharmaturen in der Wasserwirtschaft und Wasserkraftanlagen	Pipe-burst valves in the water industry and hydro power industry
Turbinen-Einlaufarmaturen in Wasserkraftanlagen	Turbine inlet valves in the hydro power industry
Entleer- und Grundablassarmaturen usw.	Drain- and free discharge valves etc.

Vorteile / Advantages

Für hohe Drücke einsetzbar	For high pressure rates applicable
Extrem niedriger Verlustbeiwert (- Wert)	Extreme low head loss coefficient (- coefficient)
Absolut dichter Abschluss in der Hauptdurchflussrichtung	Absolutely tight seal in the main flow direction
Hauptdichtung in Offenstellung außerhalb der Strömung	Main seal out of flow stream in open position
Wartungsfrei, keine schmierstellen	Maintenance free, no lub points
Geringer Verschleiß der Hauptdichtung (durch doppelt exzentrisch gelagerte Kugeln)	Low-wearing main seal (by double offset balls)
Geeignet zum Aufbau von diversen Antrieben (Standard und Sonderantriebe), auf Wunsch mit allem Zubehör lieferbar	Suitable for different actuators (standard and non standard), on request – provided with all equipment

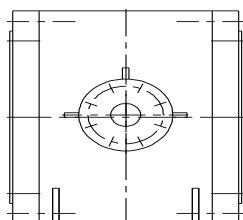
Druckstufen – Abmessungen / Pressure rates – dimensions

Nenndruck / nominal pressure PN [bar]	Nennweite / nominal diameter D [mm]	Prüfdruck / test pressure		Betriebsdruck / working pressure maximal *) [bar]
		Gehäuse / body [bar]	Abschluss / seat [bar]	
25	200 – 1200	37,50	25	25
40	200 – 1200	60	40	40
63	200 – 1200	96	63	63

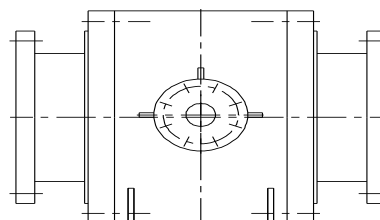
*) bei Betriebstemperatur bis 50°C / at working temperature up to 50°C

Generelle Ausführungsvarianten / General designs

Kompakt / Compact



Flanschausführung / Flange style

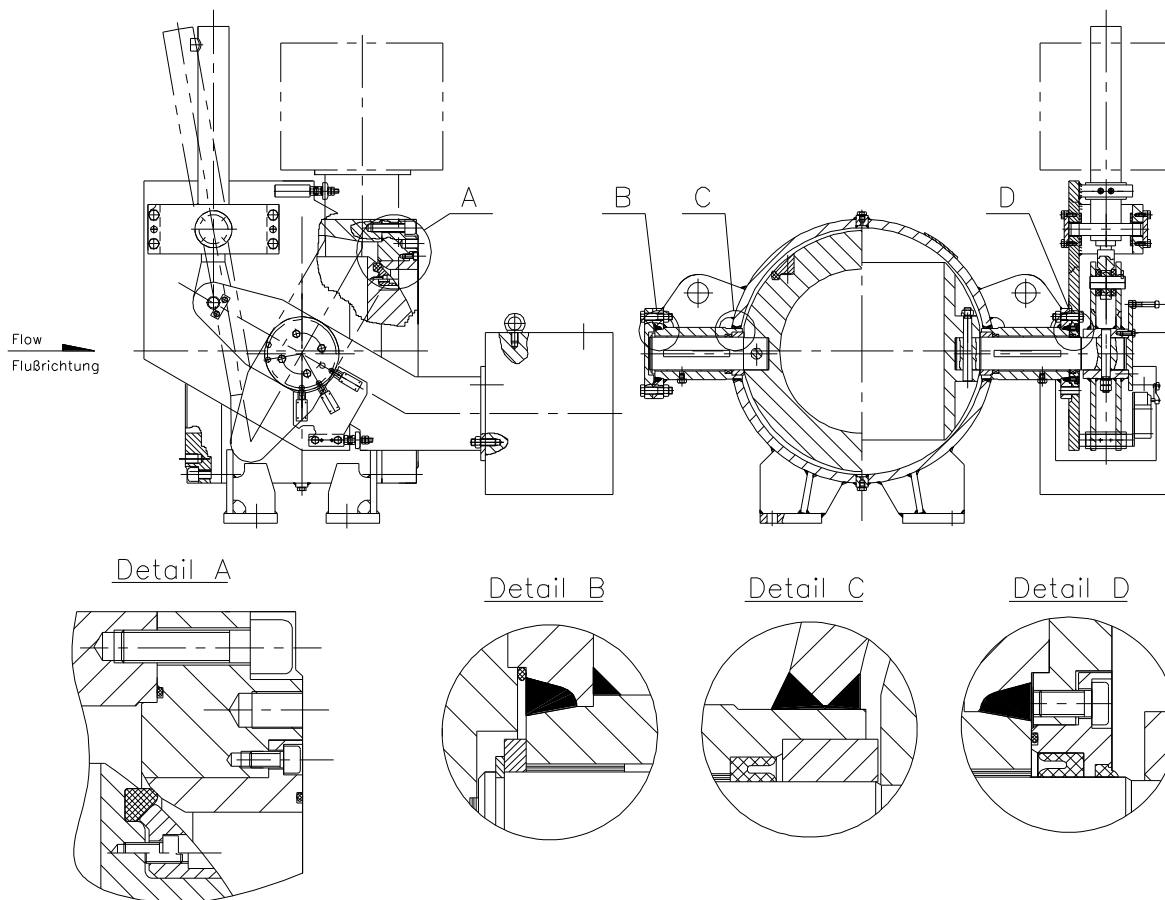


Antriebe / Actuators

Freies Wellenende (ohne Antrieb)	Bare shaft (no actuator)
Getriebe mit Handrad	Gear unit with handwheel
Getriebe mit elektrischem Antrieb	Gear unit with electric actuator
Schließgewicht mit Hydraulikzylinder	Counterweight with hydraulic cylinder



Systemzeichnung / System drawing

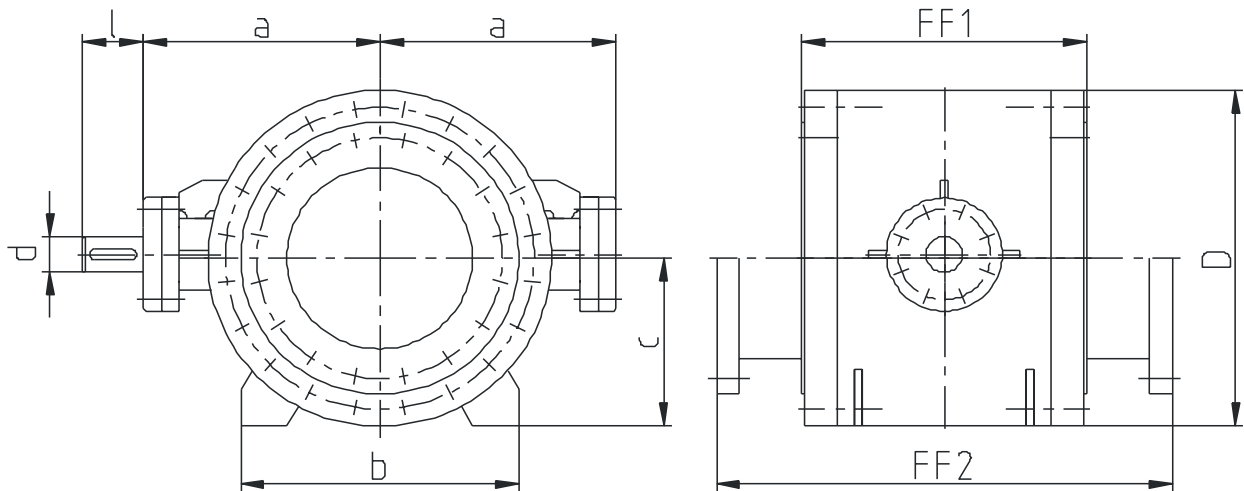


Benennung / Description	Werkstoffe / Materials
Gehäuse / Body	Kohlenstoffstahl / Carbon steel (S355J2G3 / ASTM 537 or ASTM A105)
Kugel / Ball	Kohlenstoffstahl / Carbon steel (GS52; S355J2G3 / ASTM 537 or ASTM A105)
Hauptdichtung / Main sealing	Elastomer (NBR) / Polyurethan
Sitzring / Seat ring	Austenitische Stahl / Austenitic steel (1.4301 / AISI 304)
Spannring / Clamping ring	Austenitische Stahl / Austenitic steel (1.4301 / AISI 304)
Welle / Shaft	Ferritische Stahl / Ferritic steel (1.4021V / AISI 403)
Dichtungen / Seals	Novothan / NBR
Lagerbüchse / Bushings	Bronze / Bronze (INA / DEVA)
Distanzelemente / Distance parts	Nichtrostender Stahl; Bronze / Stainless steel; bronze
Schrauben in Kontakt mit Wasser / Screws in contact with water	Nichtrostender Stahl / Stainless steel (A2)
Schrauben in Kontakt mit Luft / Screw in contact with air	Stahl verzinkt / Steel zinc coated (8.8)
Korrosionsschutz / Coating	Zwei-Komponenten Epoxidbeschichtung / Two-pack epoxy-resin coating

*) Andere Werkstoffe auf Anfrage / Other materials on request



Kugelhahn mit freiem Wellenende / Ball valve with bare shaft



PN 25

DN *)	Richtmasse (abhängig von Betriebsdaten) Approximate dimensions (depending on operating conditions)								Gewicht Weight	
	FF1	FF2	D	a	b	c	l	d	Kompakt Compact kg	Flanschausführung Flange style kg
200	450	700	510	430	200	255	100	70	670	770
250	500	800	560	450	250	280	120	80	750	950
300	530	850	610	520	300	305	120	85	890	1200
350	650	1050	750	650	350	375	180	100	1850	2250
400	700	1200	820	720	400	410	180	110	2300	2800
450	750	1250	900	800	450	450	240	110	2950	3350
500	850	1450	950	850	500	475	240	120	3500	4100
600	990	1500	1150	900	600	575	260	130	5650	6300
700	1150	1700	1300	990	700	650	260	140	8100	8600
800	1300	1850	1450	1100	800	725	280	160	11200	11700
900	1450	1950	1600	1180	900	800	280	180	15500	16000
1000	1600	2250	1750	1300	1000	875	300	200	19000	20300
1200	1850	2500	2100	1400	1200	1050	340	220	29500	30500

*) Flansche nach DIN, andere Normen auf Anfrage / Flanges according to DIN, other standards on request



PN 40

DN *)	Richtmasse (abhängig von Betriebsdaten) Approximate dimensions (depending on operating conditions)								Gewicht Weight	
	FF1	FF2	D	a	b	c	l	d	Kompakt Compact	Flanschausführung Flange style
	mm	mm	mm	mm	mm	mm	mm	mm	kg	kg
200	450	700	510	430	200	255	100	80	680	780
250	500	800	560	450	250	280	120	90	770	960
300	530	850	610	520	300	305	120	100	900	1230
350	650	1050	750	650	350	375	180	120	1870	2280
400	700	1200	820	720	400	410	180	130	2350	2840
450	750	1250	900	800	450	450	240	130	3000	3370
500	850	1450	950	850	500	475	240	140	3550	4150
600	990	1500	1150	900	600	575	260	150	5700	6350
700	1150	1700	1300	990	700	650	260	160	8150	8700
800	1300	1850	1450	1100	800	725	280	180	11300	11800
900	1450	1950	1600	1180	900	800	280	200	15700	16200
1000	1600	2250	1750	1300	1000	875	300	220	19200	20500
1200	1850	2500	2100	1400	1200	1050	340	260	29800	30800

*) Flansche nach DIN, andere Normen auf Anfrage / Flanges according to DIN, other standards on request

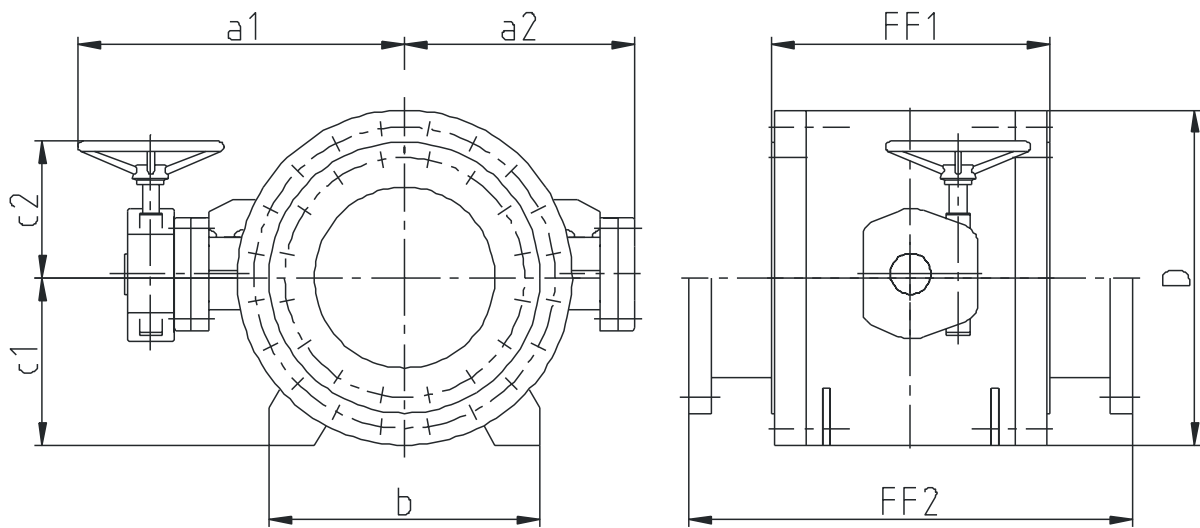
PN 63

DN *)	Richtmasse (abhängig von Betriebsdaten) Approximate dimensions (depending on operating conditions)								Gewicht Weight	
	FF1	FF2	D	a	b	c	l	d	Kompakt Compact	Flanschausführung Flange style
	mm	mm	mm	mm	mm	mm	mm	mm	kg	kg
200	450	700	510	430	200	255	100	90	700	800
250	500	800	560	450	250	280	120	100	800	990
300	530	850	610	520	300	305	120	110	930	1250
350	650	1050	750	650	350	375	180	130	1900	2300
400	700	1200	820	720	400	410	180	140	2400	2880
450	750	1250	900	800	450	450	240	140	3050	3400
500	850	1450	950	850	500	475	240	160	3600	4200
600	990	1500	1150	900	600	575	260	170	5800	6400
700	1150	1700	1300	990	700	650	260	180	8200	8800
800	1300	1850	1450	1100	800	725	280	200	11400	12000
900	1450	1950	1600	1180	900	800	280	220	15800	16500
1000	1600	2250	1750	1300	1000	875	300	240	19400	20800
1200	1850	2500	2100	1400	1200	1050	340	280	30000	31000

*) Flansche nach DIN, andere Normen auf Anfrage / Flanges according to DIN, other standards on request



Kugelhahn mit Getriebe und Handrad / Ball valve with gear unit and handwheel



PN 25

DN *)	Richtmasse (abhängig von Betriebsdaten) Approximate dimensions (depending on operating conditions)								Gewicht Weight	
	FF1	FF2	D	a1	a2	b	c1	c2	Kompakt Compact	Flanschausführung Flange style
	mm	mm	mm	mm	mm	mm	mm	mm	kg	kg
200	450	700	510	680	430	200	255	320	700	820
250	500	800	560	750	450	250	280	340	800	960
300	530	850	610	800	520	300	305	360	980	1250
350	650	1050	750	980	650	350	375	360	1950	2350
400	700	1200	820	1100	720	400	410	400	2440	2850
450	750	1250	900	1250	800	450	450	480	3000	3500
500	850	1450	950	1300	850	500	475	480	3600	4150
600	990	1500	1150	1500	900	600	575	580	5850	6350
700	1150	1700	1300	1600	990	700	650	600	8200	8900
800	1300	1850	1450	1700	1100	800	725	750	11300	12200
900	1450	1950	1600	1800	1180	900	800	750	15700	16600
1000 *)	1600	2250								
1200 **)	1850	2500								

*) Flansche nach DIN, andere Normen auf Anfrage / Flanges according to DIN, other standards on request

***) Alle Masse auf Anfrage / all dimensions on request



PN 40

DN *)	Richtmasse (abhängig von Betriebsdaten) Approximate dimensions (depending on operating conditions)								Gewicht Weight	
	FF1	FF2	D	a1	a2	b	c1	c2	Kompakt Compact	Flanschausführung Flange style
	mm	mm	mm	mm	mm	mm	mm	mm	kg	kg
200	450	700	510	680	430	200	144	350	720	820
250	500	800	560	750	450	250	170	370	850	1000
300	530	850	610	800	520	300	204	480	990	1250
350	650	1050	750	980	650	350	275	490	2000	2350
400	700	1200	820	1100	720	400	410	500	2500	2900
450	750	1250	900	1250	800	450	450	600	3100	3600
500	850	1450	950	1300	850	500	475	600	3700	4200
600	990	1500	1150	1500	900	600	575	600	5580	6450
700	1150	1700	1300	1600	990	700	650	650	8300	9000
800	1300	1850	1450	1700	1100	800	725	830	11600	12500
900	1450	1950	1600	1800	1180	900	800	990	16000	16900
1000 **)	1600	2250								
1200 **)	1850	2500								

*) Flansche nach DIN, andere Normen auf Anfrage / Flanges according to DIN, other standards on request

***) Alle Masse auf Anfrage / all dimensions on request

PN 63

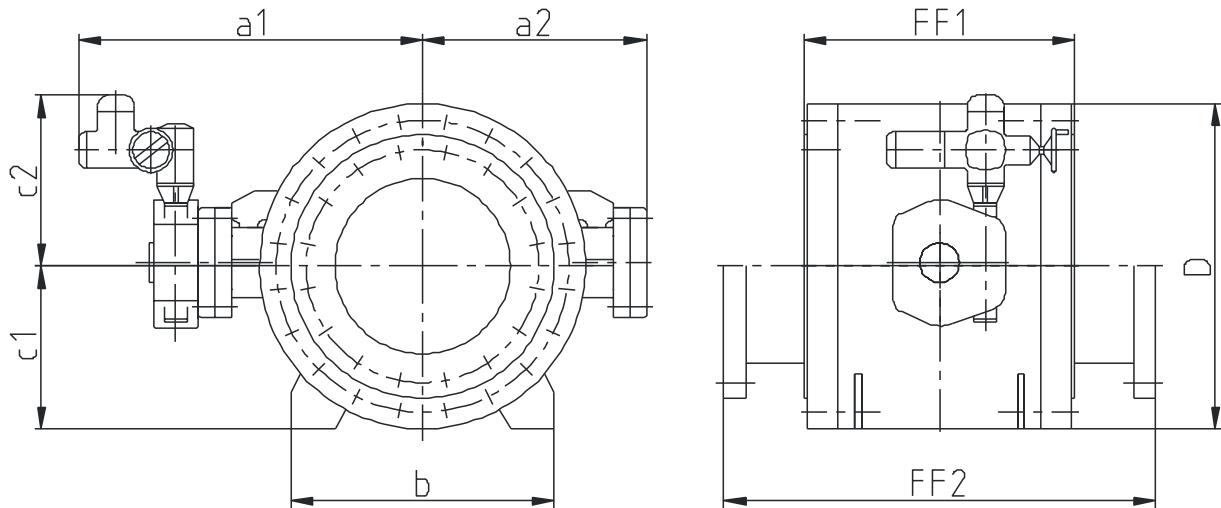
DN *)	Richtmasse (abhängig von Betriebsdaten) Approximate dimensions (depending on operating conditions)								Gewicht Weight	
	FF1	FF2	D	a1	a2	b	c1	c2	Kompakt Compact	Flanschausführung Flange style
	mm	mm	mm	mm	mm	mm	mm	mm	kg	kg
200	450	700	510	680	430	200	255	360	740	850
250	500	800	560	750	450	250	280	370	850	1050
300	530	850	610	800	520	300	305	490	1100	1350
350	650	1050	750	980	650	350	375	590	2100	2450
400	700	1200	820	1100	720	400	410	600	2600	3050
450	750	1250	900	1250	800	450	450	600	3200	3800
500	850	1450	950	1300	850	500	475	750	3900	4450
600	990	1500	1150	1500	900	600	575	750	6050	6600
700	1150	1700	1300	1600	990	700	650	900	8700	9500
800	1300	1850	1450	1700	1100	800	725	900	11800	12600
900	1450	1950	1600	1800	1180	900	800	990	16100	17200
1000 **)	1600	2250								
1200 **)	1850	2500								

*) Flansche nach DIN, andere Normen auf Anfrage / Flanges according to DIN, other standards on request

***) Alle Masse auf Anfrage / all dimensions on request



**Kugelhahn mit Getriebe und E-Antrieb /
Ball valve with gear unit and electric actuator**



PN 25

DN *)	Richtmasse (abhängig von Betriebsdaten) Approximate dimensions (depending on operating conditions)								Gewicht Weight	
	FF1	FF2	D	a1	a2	b	c1	c2	Kompakt Compact	Flanschführung Flange style
	mm	mm	mm	mm	mm	mm	mm	mm	kg	kg
200	450	700	510	750	430	200	255	490	750	850
250	500	800	560	800	450	250	280	510	850	920
300	530	850	610	880	520	300	305	530	1030	1280
350	650	1050	750	1080	650	350	375	530	2100	2450
400	700	1200	820	1120	720	400	410	540	2500	2950
450	750	1250	900	1300	800	450	450	640	3100	3650
500	850	1450	950	1350	850	500	475	650	3700	4250
600	990	1500	1150	1400	900	600	575	680	5950	6450
700	1150	1700	1300	1480	990	700	650	700	8350	9100
800	1300	1850	1450	1650	1100	800	725	850	11450	12300
900	1450	1950	1600	1700	1180	900	800	850	15750	16700
1000 **)	1600	2250								
1200 **)	1850	2500								

*) Flansche nach DIN, andere Normen auf Anfrage / Flanges according to DIN, other standards on request

***) Alle Masse auf Anfrage / all dimensions on request



PN 40

DN *)	Richtmasse (abhängig von Betriebsdaten) Approximate dimensions (depending on operating conditions)								Gewicht Weight	
	FF1	FF2	D	a1	a2	b	c1	c2	Kompakt Compact kg	Flanschführung Flange style kg
200	450	700	510	750	430	200	255	500	750	850
250	500	800	560	790	450	250	280	550	880	1050
300	530	850	610	850	520	300	304	558	1100	1350
350	650	1050	750	1080	650	350	375	640	2100	2450
400	700	1200	820	1100	720	400	410	650	2550	3000
450	750	1250	900	1200	800	450	450	680	3150	3650
500	850	1450	950	1300	850	500	475	720	3850	4400
600	990	1500	1150	1450	900	600	575	720	6050	6600
700	1150	1700	1300	1550	990	700	650	720	8500	9200
800	1300	1850	1450	1650	1100	800	725	1050	11700	12600
900	1450	1950	1600	1700	1180	900	800	1050	16200	17000
1000 **)	1600	2250								
1200 **)	1850	2500								

*) Flansche nach DIN, andere Normen auf Anfrage / Flanges according to DIN, other standards on request

**) Alle Masse auf Anfrage / all dimensions on request

PN 63

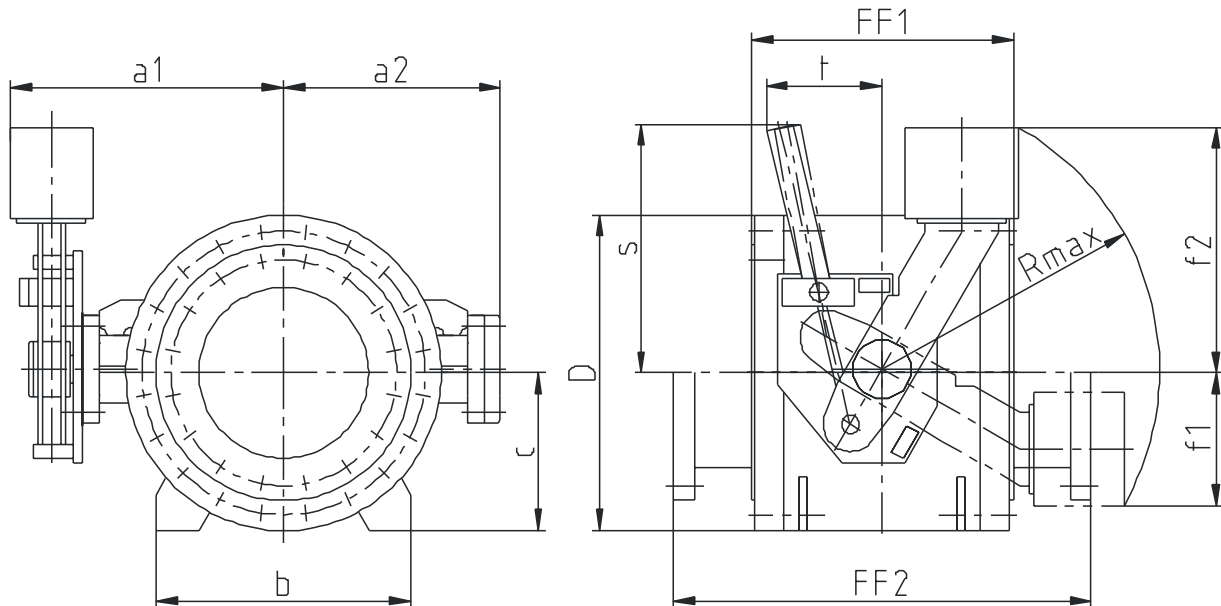
DN *)	Richtmasse (abhängig von Betriebsdaten) Approximate dimensions (depending on operating conditions)								Gewicht Weight	
	FF1	FF2	D	a1	a2	b	c1	c2	Kompakt Compact kg	Flanschführung Flange style kg
200	450	700	510	720	430	200	255	520	770	880
250	500	800	560	770	450	250	280	520	900	1100
300	530	850	610	820	520	300	305	650	1120	1400
350	650	1050	750	900	650	350	375	660	2150	2500
400	700	1200	820	1050	720	400	410	690	2650	3100
450	750	1250	900	1140	800	450	450	690	3250	3700
500	850	1450	950	1250	850	500	475	850	3900	4500
600	990	1500	1150	1320	900	600	575	850	6100	6700
700	1150	1700	1300	1380	990	700	650	1000	8650	9400
800	1300	1850	1450	1520	1100	800	725	1150	12000	12800
900	1450	1950	1600	1600	1180	900	800	1350	16500	17200
1000 **)	1600	2250								
1200 **)	1850	2500								

*) Flansche nach DIN, andere Normen auf Anfrage / Flanges according to DIN, other standards on request

**) Alle Masse auf Anfrage / all dimensions on request



Kugelhahn mit Schließgewicht und Hydraulikzylinder / Ball valve with counterweight and hydraulic cylinder



PN 25

DN*)	Richtmasse (abhängig von Betriebsdaten) Approximate dimensions (depending on operating conditions)												Kompakt Compact kg	Flanschanschluss Flange style kg
	FF1 mm	FF2 mm	D mm	a1 mm	a2 mm	b mm	c mm	f1 mm	f2 mm	t mm	s mm	Rmax mm		
200	450	700	510	640	430	200	255	200	600	300	700	600	820	950
250	500	800	560	680	450	250	280	220	700	350	800	700	950	1150
300	530	850	610	720	520	300	305	250	900	450	900	900	1250	1550
350	650	1050	750	880	650	350	375	250	900	450	900	900	2300	2650
400	700	1200	820	950	720	400	410	310	1050	500	950	1050	2900	3400
450	750	1250	900	1020	800	450	450	350	1250	500	950	1300	3400	3950
500	850	1450	950	1150	850	500	475	350	1500	550	1100	1500	4300	4850
600	990	1500	1150	1250	900	600	575	400	1650	600	1250	1650	6350	6850
700	1150	1700	1300	1300	990	700	650	450	1650	600	1250	1650	9200	9850
800	1300	1850	1450	2050	1100	800	725	500	1750	900	1250	1800	13400	14100
900	1450	1950	1600	2200	1180	900	800	550	1750	900	1700	1800	17500	18400
1000 **)	1600	2250												
1200 **)	1850	2500												

*) Flansche nach DIN, andere Normen auf Anfrage / Flanges according to DIN, other standards on request

***) Alle Masse auf Anfrage / all dimensions on request



PN 40

DN*)	Richtmasse (abhängig von Betriebsdaten) Approximate dimensions (depending on operating conditions)												Kompakt Compact	Flanschanschluss Flange style	
	FF1	FF2	D	a1	a2	b	c	f1	f2	t	s	Rmax			
	mm	mm	mm	mm	mm	mm	mm	mm	mm	mm	mm	mm	mm	kg	kg
200	450	700	510	640	430	200	255	200	600	300	700	600	1000	1150	
250	500	800	560	680	450	250	280	220	700	350	800	700	1100	1250	
300	530	850	610	720	520	300	305	250	900	450	900	900	1450	1650	
350	650	1050	750	880	650	350	375	250	900	450	900	900	2650	3050	
400	700	1200	820	950	720	400	410	310	1050	500	950	1050	3250	3650	
450	750	1250	900	1020	800	450	450	350	1250	500	950	1300	4100	4600	
500	850	1450	950	1150	850	500	475	350	1500	550	1100	1500	5700	6300	
600	990	1500	1150	1250	900	600	575	400	1650	600	1250	1650	7900	8500	
700	1150	1700	1300	1300	990	700	650	450	1650	600	1250	1650	10400	12000	
800	1300	1850	1450	2050	1100	800	725	500	1750	900	1250	1800	14500	15300	
900 **)	1450	1950													
1000 **)	1600	2250													
1200 **)	1850	2500													

*) Flansche nach DIN, andere Normen auf Anfrage / Flanges according to DIN, other standards on request

**) Alle Masse auf Anfrage / all dimensions on request

PN 63

DN*)	Richtmasse (abhängig von Betriebsdaten) Approximate dimensions (depending on operating conditions)												Kompakt Compact	Flanschanschluss Flange style	
	FF1	FF2	D	a1	a2	b	c	f1	f2	t	s	Rmax			
	mm	mm	mm	mm	mm	mm	mm	mm	mm	mm	mm	mm	mm	kg	kg
200	450	700	510	640	430	200	255	230	800	320	730	800	1050	1200	
250	500	800	560	680	450	250	280	250	860	400	780	860	1150	1350	
300	530	850	610	720	520	300	305	285	980	450	800	980	1550	1750	
350	650	1050	750	880	650	350	375	285	980	450	800	980	2750	3250	
400	700	1200	820	950	720	400	410	300	1100	450	800	1100	3300	3850	
450	750	1250	900	1020	800	450	450	300	1200	450	800	1200	4200	4800	
500	850	1450	950	1150	850	500	475	450	1550	500	1100	1550	5800	6600	
600	990	1500	1150	1250	900	600	575	500	1650	800	1600	1650	8000	8800	
700	1150	1700	1300	1300	990	700	650	800	1800	850	1800	1800	10800	12500	
800 **)	1300	1850													
900 **)	1450	1950													
1000 **)	1600	2250													
1200 **)	1850	2500													

*) Flansche nach DIN, andere Normen auf Anfrage / Flanges according to DIN, other standards on request

**) Alle Masse auf Anfrage / all dimensions on request