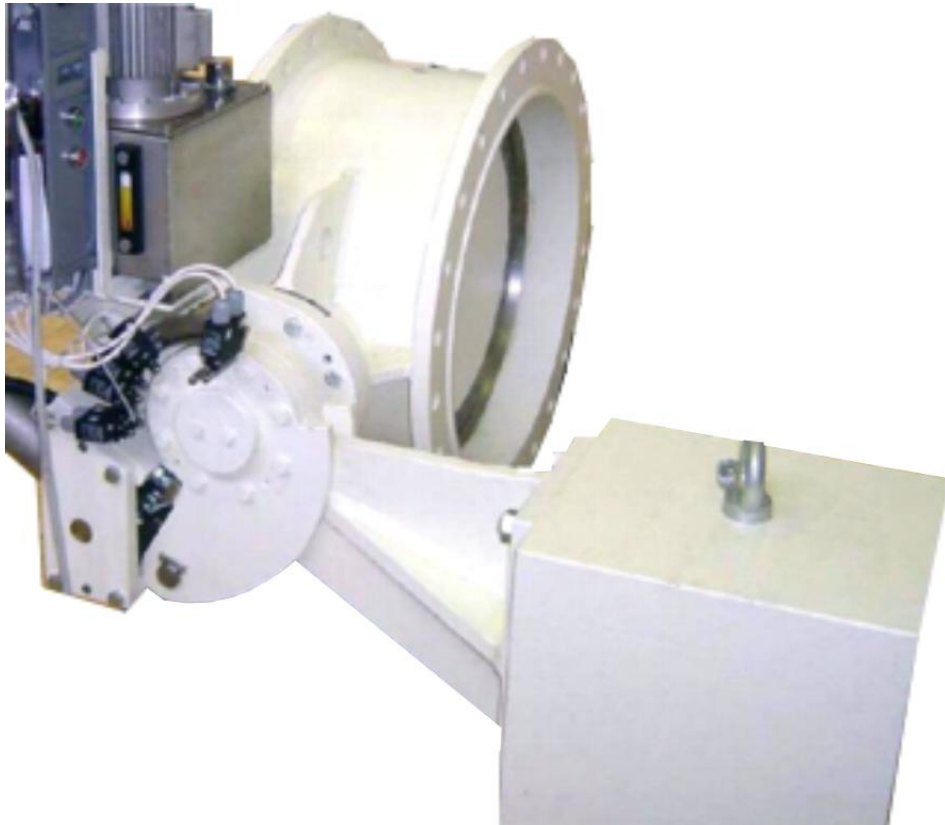
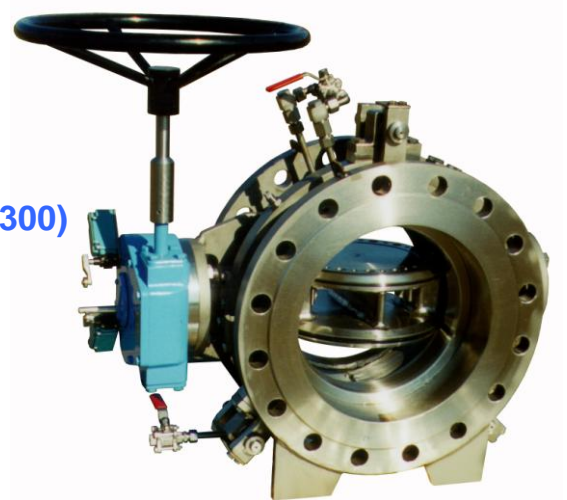


Rohrbruchklappe Pipe Burst Valve

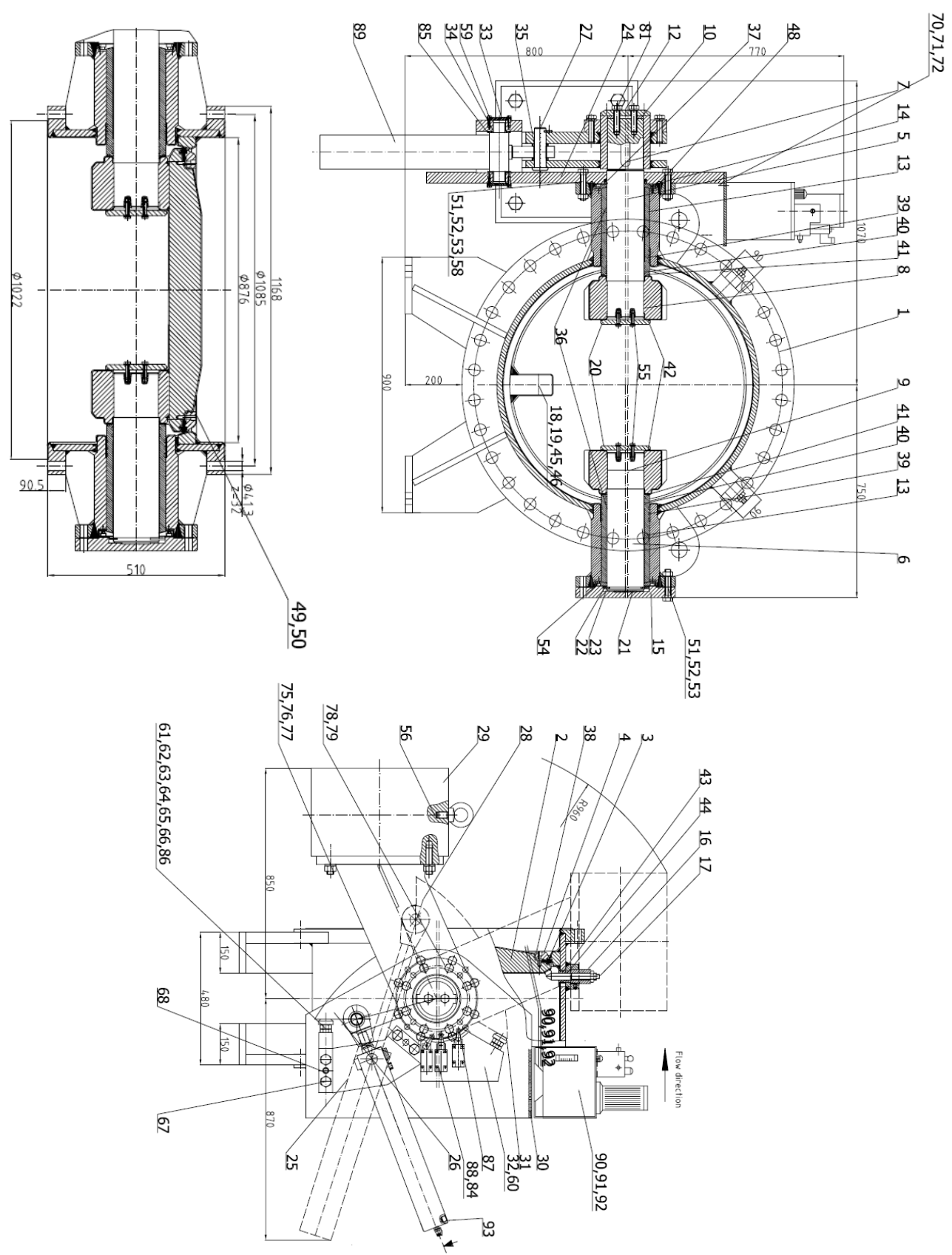


Type: KDT – RBS
DN: 400 – 1400 (16" – 56")
PN: 6 – 40 (Class 125 – 300)
Temp: 0°C → +80°C





Rohrbruchklappe / Pipe Burst Valve





Stückliste / Partlist

Pos.	Benennung / Description	Werkstoff / Material	Stück / Pieces	Bemerkung / Note
1	Gehäuse / Body		1	
2	Teller / Disc		1	
3	Dichtung / Sealing	NBR	1	PMB 500-2
4	Spannring / Clamping ring	AISI 1233	1	
5	Antriebsachse / Actuating Shaft	S 304	1	
6	Stift / Stud	S 304	1	
7	Passfeder / Feather key	S 304	2	
8	Passfeder / Feather key	S 304	2	
9	Blockierender Gewindestift / Blocking headless screw	S 304	1	
10	Distanzring / Distance ring	PTFE	1	
11				
12	Stiftkappe / Stud lid	AISI 1015	1	
13	Lagerbüchse / Bushing	Bronze	2	
14	Regelbüchse / Regulating bush	Bronze	2	
15	Wellendeckel / Shaft cover	AISI 1015	1	
16	Blockierendes Gehäusesystem / Blocking body system	AISI 1211	2	
17	Blockierendes Schraubensystem / Blocking bolt system	AISI 1211	2	
18	Sicherheitsmutter / Safety nut	AISI 1211	1	
19	Anschlagschraube / Stop screw	AISI 1211	1	
20	Innerer Wellendeckel / Inner shaft lid	AISI 1211	2	
21	Axial Lager / Axial bearing	Bronze	1	
22	Zentrierring / Centering ring	Bronze	1	
23	Geteilter Ring / Divided ring	AISI 1211	1	
24	Hydraulische Ankerplatte / Hydraulic plate support	AISI 1015	1	
25	Zylinder Brückenabstützung / Cylinder bridge support	AISI 1015	1	
26	Hebel für hydraulischen Zylinder / Lever for hydr. cylinder	AISI 1015	2	
27	Gelenkbolzen / Hinge stift	S 304	1	
28	Fallgewichtshebel / Counterweight lever	AISI 1015	1	
29	Fallgewicht Counterweight	AISI 1015	1	
30	Aggregathalter / Aggregat holder	AISI 1015	1	
31	Elastischer Abweiser / Elastic fender	S 316	2	
32	Endschalter – Halter / Limit switch support	AISI 1015	1	
33	Zylinder Lagerdeckel / Cylinder bearing cover	AISI 1015	2	
34	Distanzring 1 / Distance ring 1	PTFE	2	
35	Distanzring 2 / Distance ring 2	PTFE	2	
36	Wellenlager / Shaft bushing	130 100 DU	4	Glacier
37	Dichtungsring / Sealing ring	94 AU 925	1	SIMRIT
38	O – Ring / O – Ring	NBR 70Sh A	2	
39	O – Ring / O – Ring	NBR 70Sh A	6	
40	O – Ring / O – Ring	NBR 70Sh A	4	
41	O – Ring / O – Ring	NBR 70Sh A	2	
42	O – Ring / O – Ring	NBR 70Sh A	1	
43	O – Ring / O – Ring	NBR 70Sh A	4	
44	O – Ring / O – Ring	NBR 70Sh A	4	
45	O – Ring / O – Ring	NBR 70Sh A	2	
46	O – Ring / O – Ring	NBR 70Sh A	2	
47	O – Ring / O – Ring	NBR 70Sh A	2	
48	O – Ring / O – Ring	NBR 70Sh A	1	
49	Tiefe Innensechskantschraube / Low hexagon- socket head bolt	A4	32	
50	Gerätstift / Set stud	A4	32	



Stückliste / Partlist

Pos.	Benennung / Description	Werkstoffe / Materials	Stücke / Pieces	Bemerkung / Note
51	Sechskantschraube / Hexagon bolt	8.8	16	
52	Sechskantschraube / Hexagon bolt	8.8	16	
53	Beilagscheibe / Washer	8	16	
54	Tiefe Innensechskantschraube / Low hexagon- socket head bolt	8.8	8	
55	Sechskantschraube / Hexagon bolt	A4	4	
56	Anschlagöse / Lifting eye	8.8	1	Galvanized
57	Erzeuger- Ring / Grower ring	8	8	
58	Expandierende Schraube / Expanding screw		4	
59	Sechskantschraube / Hexagon bolt	8.8	8	
60	Sechskantschraube / Hexagon bolt	8.8	4	
61	Stift / Stud	8.8	4	
62	Sechskantmutter / Hexagon nut	8.8	4	
63	Beilagscheibe / Washer		4	
64	Sechskantschraube / Hexagon bolt	8.8	4	
65	Sechskantmutter / Hexagon nut	8.8	16	
66	Beilagscheibe / Washer		16	
67	Sechskantschraube / Hexagon bolt	8.8	4	
68	Expandierende Schraube / Expanding screw		2	
69	Sechskantschraube / Hexagon bolt	8.8	2	Galvanized
70	Sechskantschraube / Hexagon bolt	8.8	4	Galvanized
71	Sechskantmutter / Hexagon nut	8.8	4	Galvanized
72	Beilagscheibe / Washer		4	Galvanized
73	Sechskantschraube / Hexagon bolt	8.8	2	
74	Sechskantschraube / Hexagon bolt	8.8	4	
75	Stift / Stud	8.8	4	Galvanized
76	Sechskantmutter / Hexagon nut	8.8	4	Galvanized
77	Beilagscheibe / Washer		4	Galvanized
78	Sechskantschraube / Hexagon bolt	8.8	8	
79	Erzeuger- Ring / Grower ring		8	
80	Expandierende Schraube / Expanding screw		4	
81	Sechskantschraube / Hexagon bolt	8.8	4	
82	Expandierende Schraube / Expanding screw		2	
83	Sechskantschraube / Hexagon bolt	8.8	2	
84	Sechskantschraube / Hexagon bolt		12	
85	Zylinder Schraubenlager / Cylinder bolt bearing	4030 DU		Glacier
86	Tellerfeder / Spring disc		48	
87	Kontaktschraube / Contact screw	1211	3	
88	Mikro Endschalter / Micro limit switch	11 ZS 1	3	Honeywell
89	Hydraulischer Zylinder / Hydraulic cylinder		1	RASTO – Si
90	Hydraulik Aggregat / Hydraulic aggregat		1	RASTO – Si
91	Hydraulikschlauch / Hydraulic hose		2	
92	Winkelstück / Angle piece		2	
93	Doppelnippel / Double nipple		2	6