

Flansch – Absperrklappe Flanged – Butterfly Valve



Zweifach exzentrische Flansch – Absperrklappe Double offset flanged – Butterfly Valve

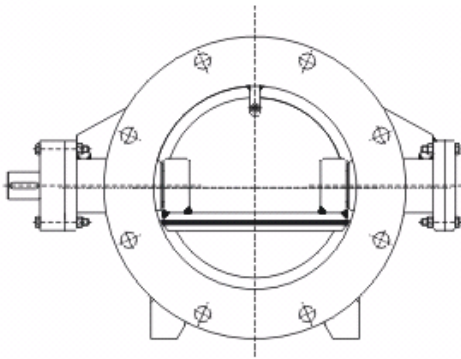


Type: KDG
DN: 100 – 2000 (4" – 80")
PN: 6 – 25 (Class 125 – 150)
Temp: -20°C → +150°C

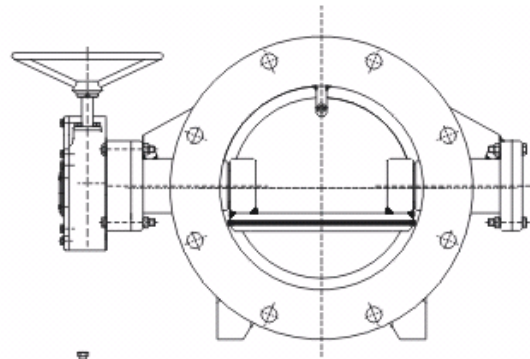


Generelle Ausführungsvarianten / General designs

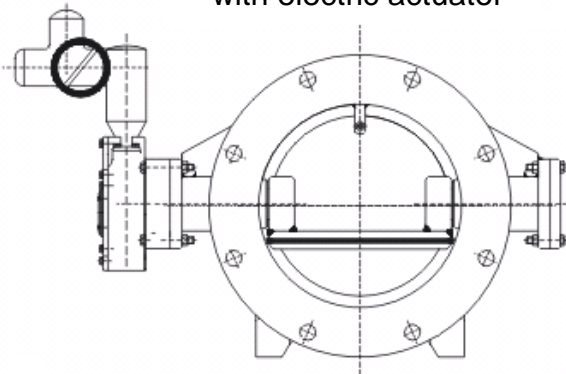
mit freiem Wellenende
with bare shaft



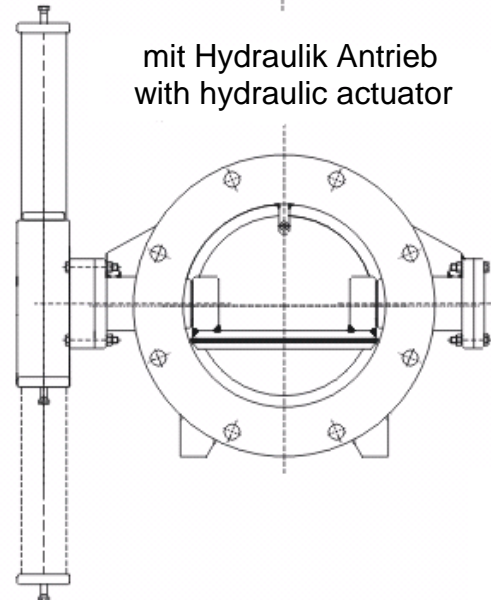
mit Schneckengetriebe
with worm gear unit



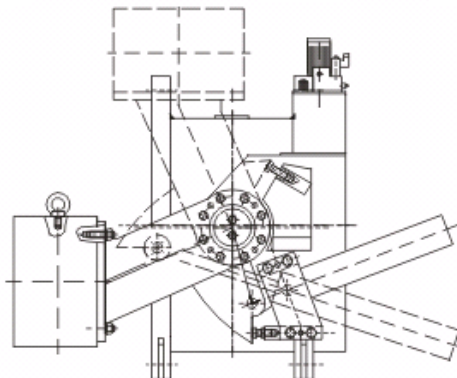
mit E – Antrieb
with electric actuator



mit Hydraulik Antrieb
with hydraulic actuator



mit Hydraulikzylinder und Schließgewicht
with hydraulic piston and counterweight



**Andere
Ausführungen
auf Anfrage
Other designs
on request**



Technische Merkmale / Technical features

GUR KDG Absperrklappen entsprechen den technischen Lieferbedingungen für Armaturen von Trinkwasseranlagen

GUR KDG butterfly valves conform the technical delivery terms for portable water systems DIN 3230

| | |
|------------------------------------------------------------------|----------------------------------------------------------------------------------------------------------------------------------------------------------------------------------------------------------------------------------------------------------------------------------------------------------------------------------|
| Dichtschließend | Leckrate 1 nach DIN 3220 / BN |
| Tightness | Leakage rate 1 as per DIN 3220 / BN |
| Geringer Verschleiß der Hauptdichtung Low-wearing main gasket | Durch doppelt exzentrisch gelagerten Klappenteller by double offset valve disc |
| Geringerer Strömungswiderstand Low flow resistance | Durch strömungstechnisch optimale Formgebung von Gehäuse und Klappenteller by optimum flow design of housing and valve disc |
| Material | Gehäuse GGG 40 (GGG50) / Housing ductile iron Grauguss GG 25 / gray cast iron |
| Material | Klappenteller / Disc GGG 40 Grauguss / grey cast iron GG 25 |
| Antrieb Drive | Selbsthemmendes Spindel- oder Schneckengetriebe, korrosionsfeste Spindel, Spindelmutter Bronze, Anschlussschrauben vernickelt, schwallwasserdicht, mechanische Stellungsanzeige Self-locking stem or worm gear, non-corrosive stem bronze stem nut, nickel-plated connection screws hose-proof, mechanical position indicator |
| Oberflächenschutz Coating | Zweikomponenten Epoxy – Anstrich Auf Wunsch innen lebensmittelechter Spezialanstrich in weiß Two-components Epoxy paint Optionally special non-toxic internal paint, in white |

Verwendungsbereiche / Applications

| Nennweite Nominal Diameter DN | Flansch Anschlussmaße nach DIN 2501 Flange Connection acc. DIN 2501 or BS, ANSI | Nenndruck Nominal pressure PN | Wasser-Prüfdruck Test Pressure-water Im Gehäuse im Abschluss | | Zulässiger Betriebsdruck in bar bei zulässiger Betriebstemperatur Bis 80°C für Flüssigkeiten 1) und Gase 2) Max. working pressure bar at max. working temp. Up to 80°C for liquids and gases |
|---------------------------------------------|----------------------------------------------------------------------------------------|---------------------------------------------|--------------------------------------------------------------------|------|----------------------------------------------------------------------------------------------------------------------------------------------------------------------------------------------|
| | | | Bar | | |
| | | | Body | Seal | |
| 150...2000 | 6 | 6 | 9 | 6 | 6 |
| | 10 | 10 | 16 | 10 | 10 |
| | 16 | 16 | 25 | 16 | 16 |

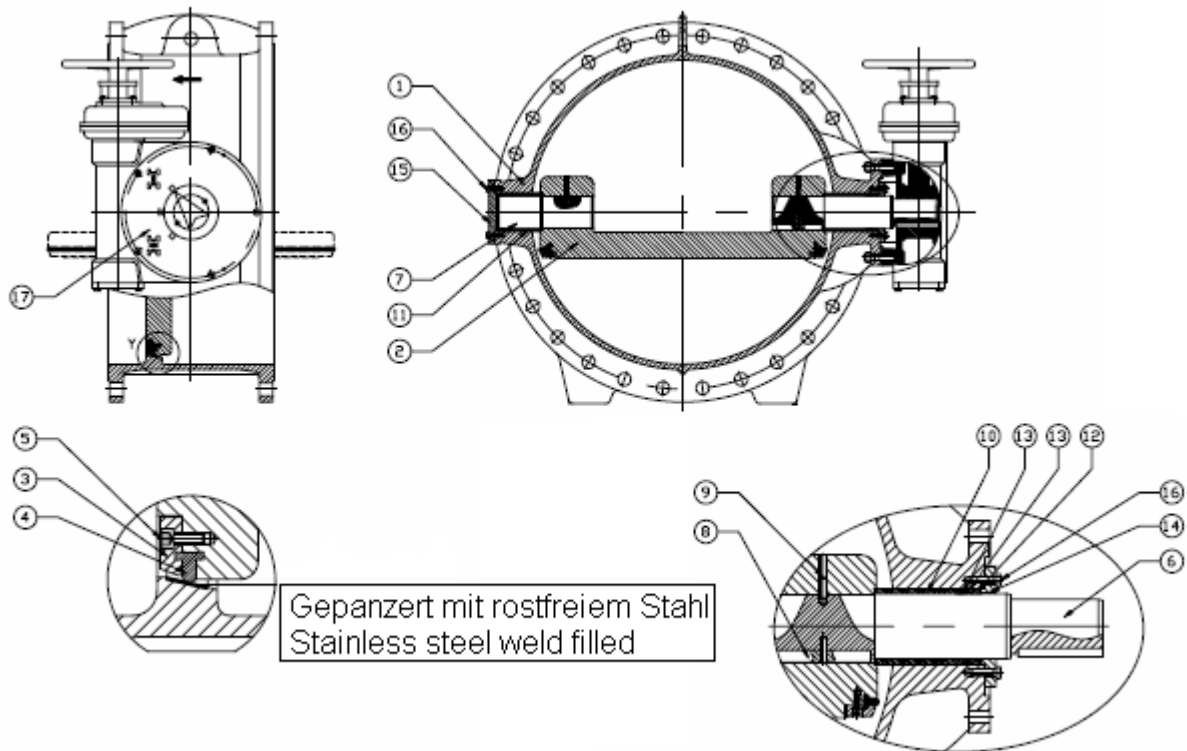
1) Wasser, nicht aromatische Kohlenwasserstoffe, schwache Alkalien und Säuren
Water, non aromatic hydrocarbon, weak alkali and acids

2) Gase mit nicht mehr als 5g / Betrieb – m3 – Benzolgehalt
Gas with not more than 5g / working – m3 – Benzol

Bei brennbaren Gasen ist eine Luftprüfung nach DIN 3230 Teil 5 (DIN 2470 Teil 1) erforderlich (Mehrpreis)



Absperrklappe nach DIN 3354 ISO / Butterfly Valve acc. to DIN 3354 ISO

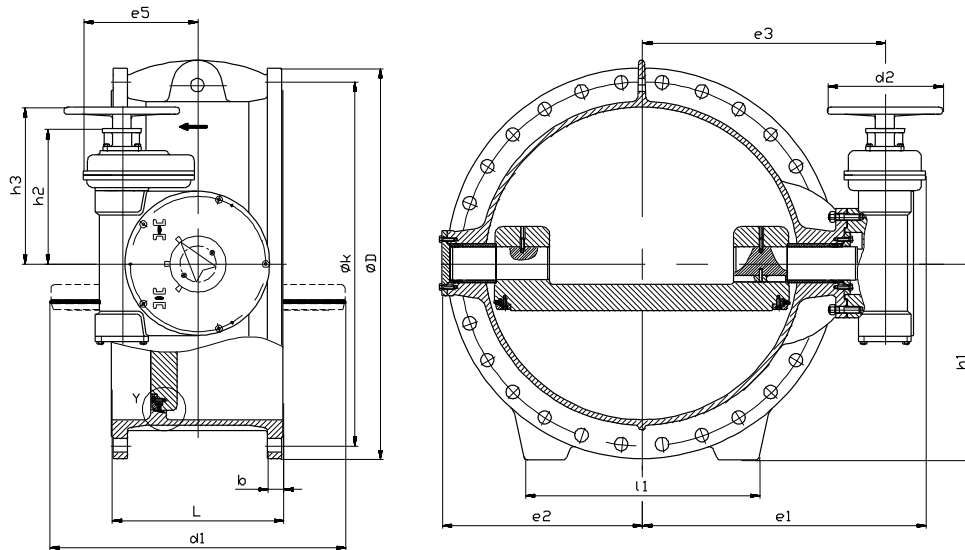


Werkstoffe / Materials

| No | Benennung | Part Name | Werkstoffe | Materials |
|----|----------------------------|------------------|------------------------|--------------------|
| | | | DIN | AISI / ASTM |
| 1 | Gehäuse | Body | EN-GJS-400-15 | A 536 60-40-18 |
| 2 | Klappenteller | Disc | EN-GJS-400-15 | A 536 60-40-18 |
| 3 | Spannring | Clamping ring | S235JR | AISI 1015 |
| 4 | Dichtungsring | Sealing ring | EPDM / NBR / VITON | EPDM / NBR / VITON |
| 5 | Innen Sechskant - Schraube | Socket head bolt | A2 | A2 |
| 6 | Antriebswelle | Drive shaft | X20Cr13 | AISI 420 |
| 7 | Welle | Short shaft | X20Cr13 | AISI 420 |
| 8 | Passfeder | Feather key | C45E | SAE 1045 |
| 9 | Fixierschraube | Setscrew | A2 | A2 |
| 10 | Lagerbuchse | Bearing bush | Delrin | Delrin |
| 11 | Lagerbuchse | Bearing bush | Delrin | Delrin |
| 12 | Hülse | Bush | Delrin | Delrin |
| 13 | O-Ring | O-Ring | NBR | NBR |
| 14 | Deckel | Cover | S235JR | AISI 1015 |
| 15 | Deckel | Cover | S235JR | AISI 1015 |
| 16 | Sechskant-Schraube | Hexagonal Bolt | 8.8 | 8.8 |
| 17 | Getriebe | Actuator | Typ nach Spezifikation | Type Specification |



Absperrklappe nach DIN 3354 ISO / Butterfly Valve acc. to DIN 3354 ISO



Abmessungen / Dimensions in mm

PN 10 – 16

| DN | L | | PN 10 | | PN 16 | | PN10 / PN16 | | | | | | | | Gewicht weight Kg |
|------|-----------------------|------------|-------|------|-------|------|-------------|------|------|-----|------|-----|-----|------|-------------------------|
| | DIN EN 558-1 14 | BS 5155 | D | b | D | b | e1 | e2 | e3 | e4 | h1 | h2 | d2 | l1 | |
| 100 | 190 | 127 | 220 | 19,0 | 220 | 19,0 | 250 | 105 | 198 | 134 | 110 | 205 | 180 | - | 30 |
| 125 | 200 | 140 | 250 | 19,0 | 250 | 19,0 | 262 | 117 | 210 | 134 | 125 | 205 | 180 | - | 35 |
| 150 | 210 | 140 | 285 | 19,0 | 285 | 19,0 | 284 | 128 | 232 | 134 | 143 | 205 | 180 | - | 45 |
| 200 | 230 | 152 | 340 | 20,0 | 340 | 20,0 | 307 | 157 | 255 | 134 | 170 | 205 | 180 | - | 50 |
| 250 | 250 | 165 | 400 | 22,0 | 400 | 22,0 | 387 | 213 | 319 | 158 | 212 | 255 | 215 | 260 | 95 |
| 300 | 270 | 178 | 455 | 24,5 | 455 | 24,5 | 423 | 242 | 355 | 158 | 240 | 255 | 215 | 335 | 120 |
| 350 | 290 | 190 | 505 | 24,5 | 520 | 26,5 | 438 | 273 | 370 | 172 | 270 | 275 | 250 | 345 | 160 |
| 400 | 310 | 216 | 565 | 24,5 | 580 | 28,0 | 482 | 299 | 414 | 172 | 295 | 275 | 250 | 375 | 200 |
| 450 | 330 | 222 | 615 | 25,5 | 640 | 30,0 | 515 | 335 | 447 | 172 | 325 | 275 | 250 | 450 | 255 |
| 500 | 350 | 229 | 670 | 26,5 | 715 | 31,5 | 573 | 355 | 491 | 238 | 367 | 410 | 320 | 470 | 300 |
| 600 | 390 | 267 | 780 | 30,0 | 840 | 36,0 | 641 | 430 | 559 | 238 | 430 | 410 | 320 | 545 | 460 |
| 700 | 430 | 292 | 895 | 32,5 | 910 | 39,5 | 729 | 465 | 599 | 314 | 465 | 476 | 320 | 590 | 635 |
| 800 | 470 | 318 | 1015 | 35,0 | 1025 | 43,0 | 790 | 521 | 660 | 314 | 522 | 476 | 320 | 660 | 790 |
| 900 | 510 | 330 | 1115 | 37,5 | 1125 | 46,5 | 845 | 576 | 715 | 366 | 570 | 515 | 385 | 720 | 1020 |
| 1000 | 550 | 410 | 1230 | 40,0 | 1255 | 50,0 | 920 | 650 | 790 | 366 | 632 | 515 | 385 | 770 | 1355 |
| 1100 | 590 | 440 | 1340 | 43,0 | 1355 | 53,5 | 980 | 710 | 850 | 366 | 695 | 515 | 385 | 850 | 1710 |
| 1200 | 630 | 470 | 1455 | 45,0 | 1485 | 57,0 | 1168 | 765 | 945 | 515 | 752 | 620 | 385 | 965 | 2400 |
| 1400 | 710 | 530 | 1675 | 46,0 | 1685 | 60,0 | 1271 | 870 | 1048 | 515 | 848 | 620 | 385 | 1100 | 3330 |
| 1500 | 750 | 560 | 1785 | 48,0 | 1820 | 62,5 | 1344 | 930 | 1121 | 656 | 915 | 760 | 385 | 1210 | 4000 |
| 1600 | 790 | 600 | 1915 | 49,0 | 1930 | 65,0 | 1506 | 1080 | 1283 | 656 | 970 | 760 | 385 | 1250 | 4500 |
| 1800 | 870 | 670 | 2115 | 52,0 | 2130 | 70,0 | 1590 | 1215 | 1368 | 656 | 1075 | 760 | 385 | 1120 | 6200 |
| 2000 | 950 | 760 | 2325 | 55,0 | 2345 | 75,0 | 1701 | 1335 | 1478 | 656 | 1185 | 760 | 385 | 1400 | 9000 |


Abmessungen / Dimensions in mm
PN 25

| DN | L | | PN 25 | | PN 25 | | | | | | | | Gewicht Weight kg |
|------|--------------------|------------|-------|------|-------|-----|------|-----|-----|-----|-----|------|-------------------------|
| | DIN EN 558-1 14 | BS 5155 | D | b | e1 | e2 | e3 | e4 | h1 | h2 | d2 | l1 | |
| 100 | 190 | 127 | 235 | 19,0 | 290 | 104 | 197 | 120 | 118 | 203 | 185 | - | 36 |
| 125 | 200 | 140 | 270 | 19,0 | 325 | 140 | 232 | 120 | 135 | 203 | 185 | - | 39 |
| 150 | 210 | 140 | 300 | 20,0 | 344 | 155 | 252 | 120 | 150 | 203 | 185 | - | 48 |
| 200 | 230 | 152 | 360 | 22,0 | 383 | 187 | 290 | 120 | 180 | 203 | 185 | - | 70 |
| 250 | 250 | 165 | 425 | 24,5 | 489 | 258 | 366 | 175 | 235 | 260 | 245 | 305 | 160 |
| 300 | 270 | 178 | 485 | 27,5 | 505 | 271 | 383 | 198 | 252 | 360 | 245 | 340 | 187 |
| 350 | 290 | 190 | 555 | 30,0 | 552 | 310 | 430 | 198 | 287 | 360 | 245 | 350 | 208 |
| 400 | 310 | 216 | 620 | 32,0 | 612 | 340 | 459 | 244 | 319 | 409 | 305 | 376 | 289 |
| 450 | 330 | 222 | 670 | 34,5 | 655 | 380 | 502 | 244 | 345 | 409 | 305 | 470 | 352 |
| 500 | 350 | 229 | 730 | 36,5 | 693 | 385 | 540 | 313 | 375 | 472 | 305 | 430 | 470 |
| 600 | 390 | 267 | 845 | 42,0 | 761 | 452 | 608 | 313 | 430 | 472 | 305 | 530 | 690 |
| 700 | 430 | 292 | 960 | 46,5 | 849 | 533 | 664 | 366 | 490 | 519 | 370 | 640 | 860 |
| 750 | - | 305 | 1085 | 51,0 | 891 | 540 | 706 | 366 | 517 | 432 | 370 | 560 | 960 |
| 800 | 470 | 318 | 1185 | 55,5 | 934 | 590 | 749 | 366 | 558 | 519 | 370 | 575 | 1184 |
| 900 | 510 | 330 | 1320 | 60,0 | 1096 | 677 | 853 | 515 | 613 | 625 | 485 | 745 | 1800 |
| 1000 | 550 | 410 | 1420 | 64,5 | 1171 | 734 | 928 | 515 | 675 | 625 | 485 | 760 | 2084 |
| 1200 | 630 | 470 | 1755 | 74,0 | 1350 | 870 | 1043 | 515 | 775 | 625 | 485 | 880 | 2700 |
| 1400 | 710 | 530 | 1865 | 77,5 | 1413 | 930 | 1170 | 656 | 887 | 768 | 485 | 1010 | 3960 |

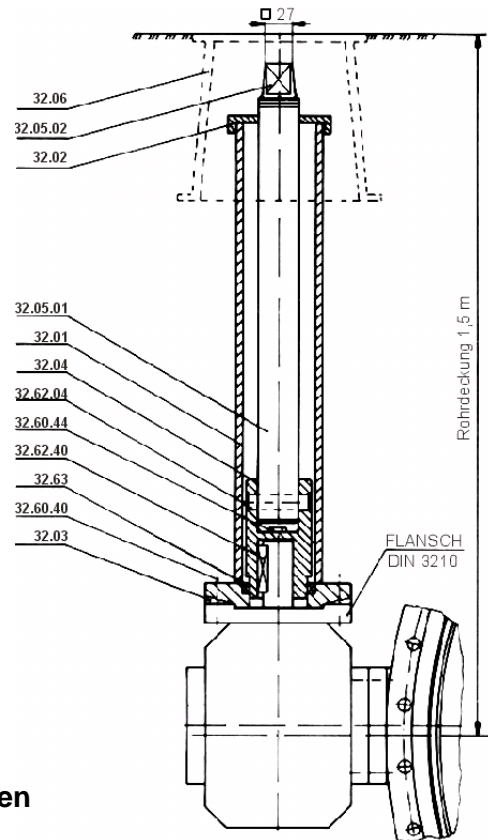


Zubehör

**Einbaugarnitur für Erdeinbau,
Ausführung ohne Zeigerwerk
auf Anfrage mit Zeigerwerk.**

**Equipment for underground,
installation without position
indicator (on request with it).**

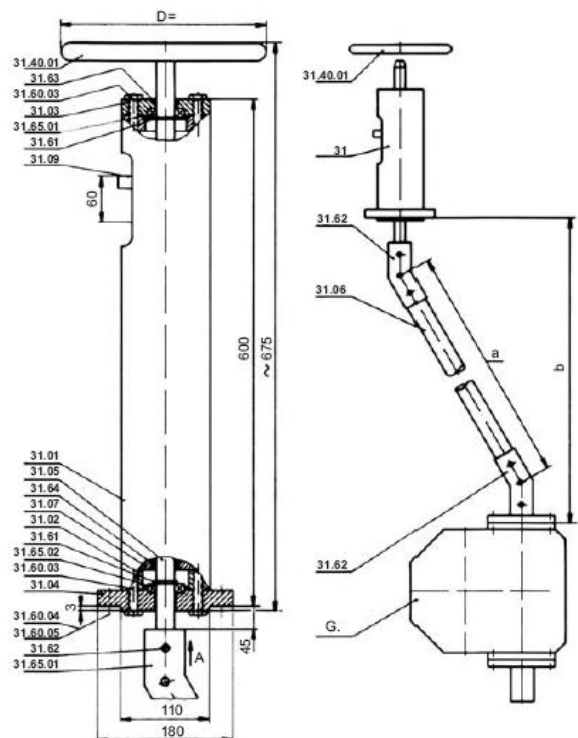
| | |
|----------|-----------------------------------------------|
| 32.5.2 | Vierkantschoner / Square - Schooner |
| 32.5.1 | Verlängerungsstange / Extension Rod |
| 32.04 | Mitnehmerverbindung / Drive Type Fastening |
| 32.62.04 | Mitnehmer / Actuator |
| 32.60.44 | Mitnehmer Sicherungsschraube / Actuator Screw |
| 32.60.40 | Passfeder / Feather key |
| 32.04 | Schutzrohr / Protective Pipe |
| 32.02 | Schutzrohrdeckel / Protective Pipe Cover |



**Flursäule und Spindelverlängerung mit Winkelgelenken
Ausführung mit und ohne Stellungsanzeige.**

**Cardan shaft extension with actuating stand
(with or without position indicator).**

| | |
|----------|---------------------------------------|
| 32.05.02 | Säulenständer / Pillars Stand |
| 32.05.01 | Säulenflansch / Pillars Flange |
| 3.,05 | Spindel / Stem |
| 31.65.01 | Lager / Bearing |
| 31.65.02 | Lager / Bearing |
| 31.09 | Stellungsanzeige / Position Indicator |
| 31,62 | Gelenk / Joint |



**a (mm) nach Kundenwunsch
b (mm) according to customer request**