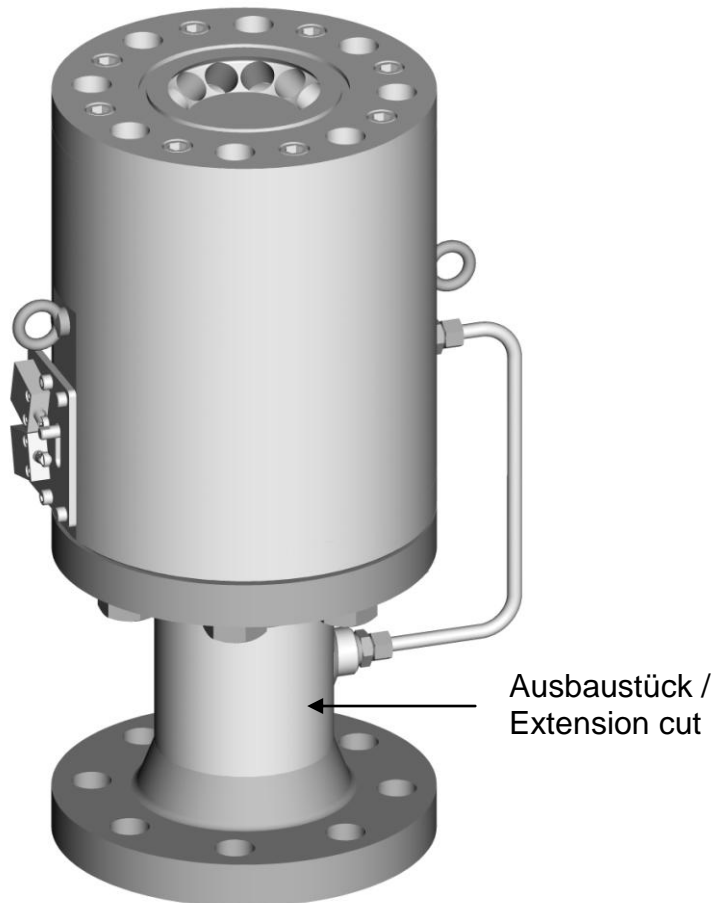


Zubehör / Accessoires



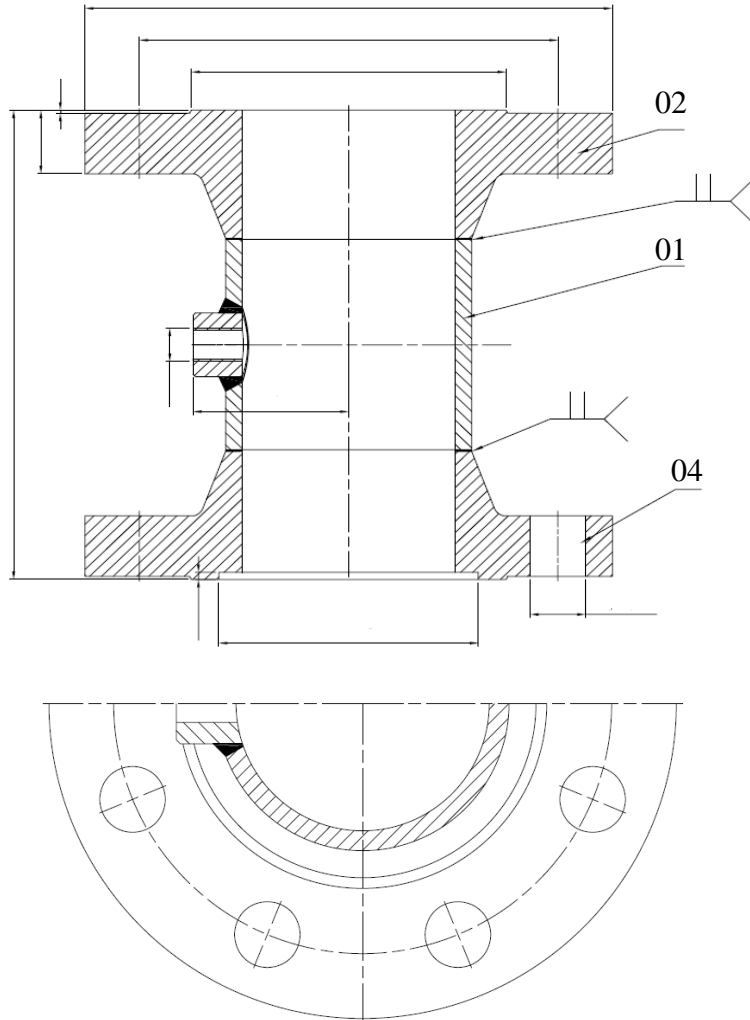
Rohrschieber mit Ausbaustück Slide Valve with Extension Cut



Type: AS
DN: 50 – 150 (2" – 6")
PN: 6 – 100 (Class 125 – 600)



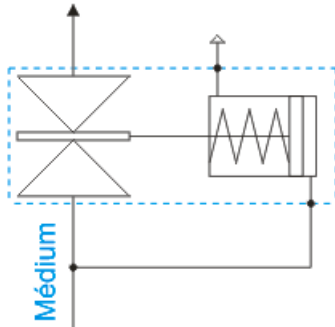
Rohrschieber Ausbaustück / Slide Valve Extension Cut



Nr.	Pos.	Benennungen Descriptions	Werkstoffe Materials	Stk. pcs.
1	01	Zwischenrohr Bearbeitung Intermediate tube machining		1
2	02	Flansch 1 Flange 1	X5CrNi 18-10 (1.4301)	1
3	04	Flansch 2 Flange 2	X5CrNi 18-10 (1.4301)	1



Anwendungsbeispiele



Rohrschieber Typ RSF als Be - und
Entlüftungsventil
Slide Valve Type RSF as Air-Exhaust Valve

Notwendige Daten für eine Planung

Required data for planning

Nennweite / Nominal diameter: DN (mm)

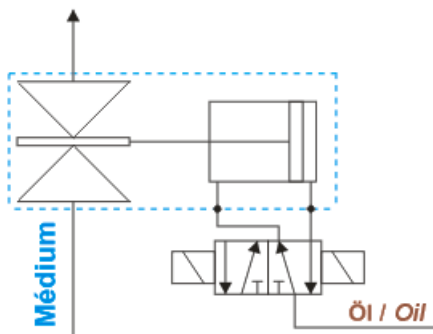
Nenndruck / Nominal pressure: PN (bar)

Durchflussmenge / Flow rate: Q (m³/s)

Öffnungsdruck / Opening pressure: p_O (bar)

Schließungsdruck / Closing pressure: p_S (bar)

Betriebsdruck / Working pressure: p_B (bar)

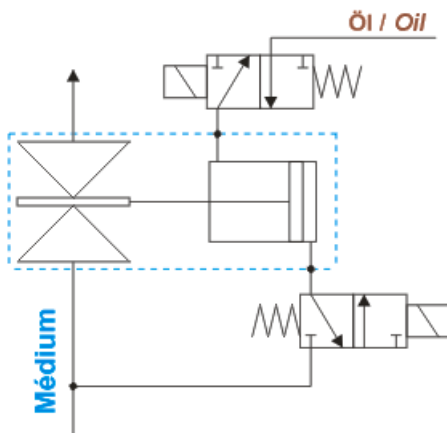


Rohrschieber Typ RS- mit Hydraulik-Betätigung

Slide Valve Type RS- with hydraulic actuation

Schließung u. Öffnung mit Hydrauliköl

Closing and opening with hydraulic oil

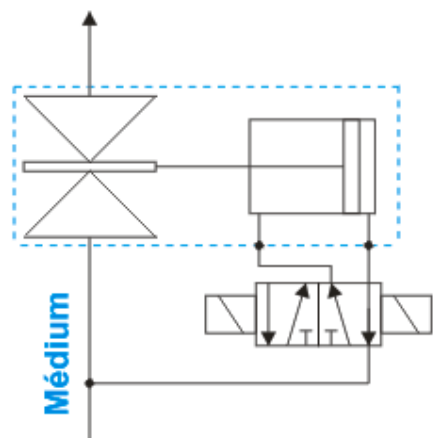


Schließung mit Flussmedium

Öffnung mit Hydrauliköl

Closing with flow medium

Opening with hydraulic oil



Schließung u. Öffnung mit Flussmedium

Closing and opening with flow

Notwendige Daten für eine Planung

Required data for medium

Nennweite / Nominal diameter: DN (mm)

Nenndruck / Nominal pressure: PN (bar)

Durchflussmenge / Flow rate: Q (m³/s)

Betriebsdruck / Working pressure: p_B (bar)

Hydrauliköldruck / Oil pressure: p_H (bar)