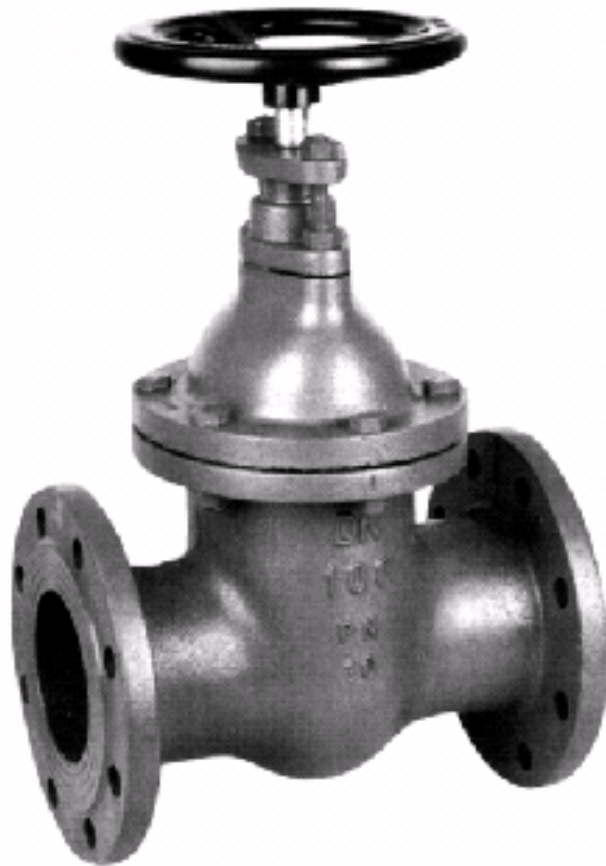


Keilrundschieber Gate Valve – Circular Body



Type: 9K6, 9K7
DIN 3226
DN: 40 – 1200 (1 ½" – 48")
PN: 10 – 40 (Class 125 – 300)
Material: GG 25, GGG 40 /
gray cast iron, ductile iron
Temp: 0°C → +200°C



Keilrundschieber DIN 3226
Gate Valve – Circular Body PN 10 – 40

Art No.	Nennweite Nominal diameter	Nenndruck Nominal pressure	Flansche Flange DIN 2501	Wasserprüfdruck Water test pressure		Zulässiger Druck bei Temp. Admissible pressure at temp.	
				Gehäuse Body	Abschluss End cover	120° C	max. 200° C
	DN	PN	bar				
9K6	40 – 1000	16	16	25	16	16	8
9K6	1200	10	10	16	25	10	4
9K7	40 – 400	40	40	40	40	40	16
9K7	500 – 1000	25	25	25	25	25	10

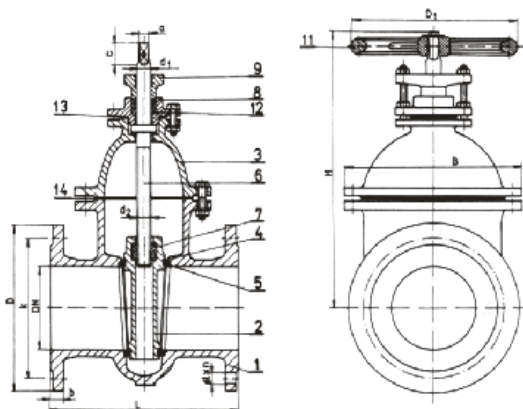
Verwendung: Wasser, Trinkwasser, Gas, Dampf und Heißwasser, Öl, Luft.
Application: Water, drinking-water, gas, steam and superheated water, oil, air.

Baulängenreihe: DIN 3202 Reihe F15 Fertigungskontrolle nach DIN 3230
Face to face length: DIN 3202 Reihe F15 Test according to DIN 3230

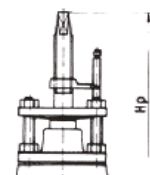
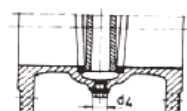
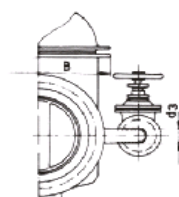
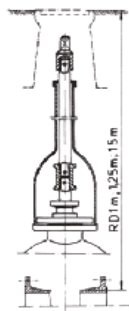
Einbauflansche nach DIN 2501 oder auf Anfrage nach BS, ANSI, ISO.
Installation flanges according to DIN 2501 or on request according to BS, ANSI, ISO.

Handradbetätigung. Auf Anfrage hydraulische oder pneumatische Steuerung, Elektroantrieb, Reduktionsgetriebe.

Handwheel operation. On request hydraulic or pneumatical actuation, electric actuator, Step-down gear.



Teil Part	Werkstoffe nach DIN Materials acc. to DIN	Vergleichbare Werkstoffe Material comparable
1	GGG 40 (GG 25)	2789: 61 / SNG 27/12
2	GGG 40 (GG 25)	2789: 61 / SNG 27/12
3	GGG 40 (GG 25)	2789: 61 / SNG 27/12
4	Cu Zn 37	B.S. 2874: 1962 / CZ 108
	X 15 Cr 13	420 - S 29
5	Cu Zn 37	B.S. 2874: 1962 / CZ 108
	X 15 Cr 13	420 - S 29
6	X 15 Cr 13	420 - S 29
7	Cu Zn 37	B.S. 2874: 1962 / CZ 108
	GGG 40	2789: 61 / SNG 27/12
8	GGG 40	2789: 61 / SNG 27/12
9	GG 25	1452: 1956 GRADE 17
10	It 400 Klingerit	It 400 Klingerit
11	GG 25	1452: 1956 GRADE 17
12	Grafit asbest	Grafit asbest
13	It 400 Klingerit	It 400 Klingerit



Einbaugarnitur / 1,25
Installation equipment 1,5

Bypass

Entlüftungsschraube /
air – vent screw

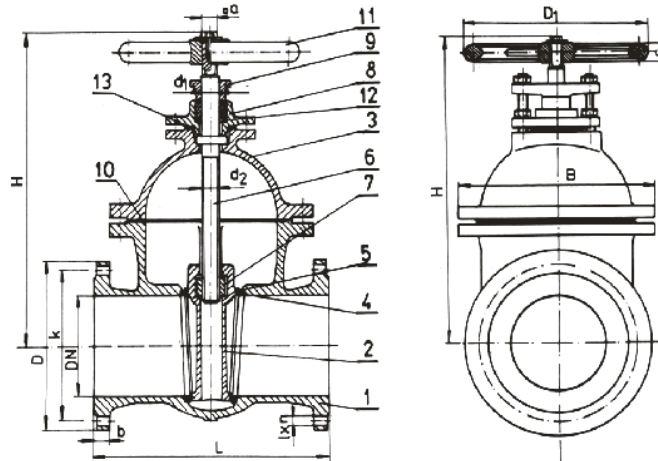
Anzeigewerk /
Indicator



**Keilrundschieber
Gate Valve – Circular Body**

**DIN 3226, GG 25
PN 10 – 16, gray cast iron**

Art. No. 9K6



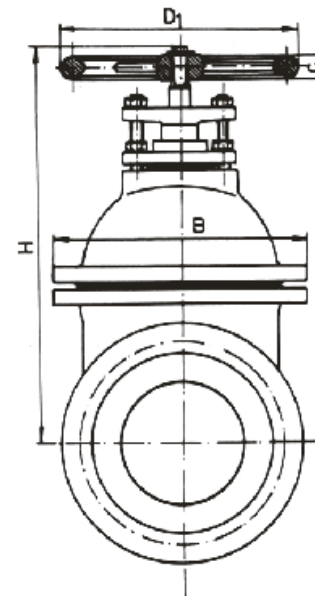
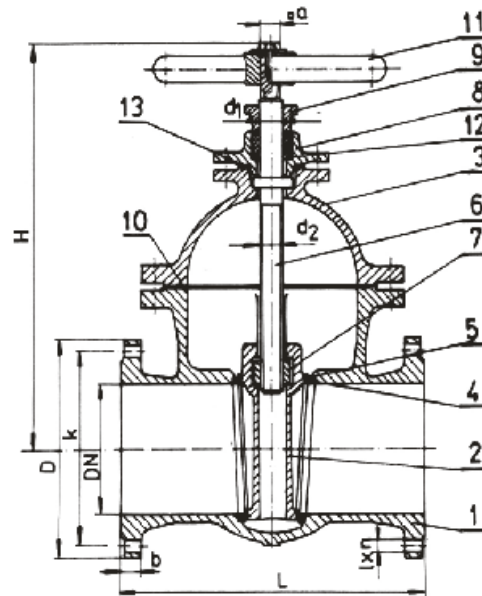
DN	L	H	B	D	k	n	l	d ₁ - d ₂	a	c	D ₁	Umdr. / Hub turns / lift	d ₃	d ₄	G kp
40	240	280	160	150	110	4	18	22	16	32	200	11	-	R 1 1/2"	21
50	250	290	180	165	125	4	18	24	17	34	225	13	-		27
65	270	330	215	185	145	4	18	26	19	38	280	17	-		40
80	280	350	235	200	160	8	18	26	19	38	280	20	-		45
100	330	400	280	220	180	8	18	28	19	38	320	23	-		68
125	360	460	315	250	210	8	18	30	24	42	360	24	-		90
150	390	520	340	285	240	8	22	30	24	42	360	28	-	120	
175	430	575	390	315	270	8	22	32	24	42	360	33	-	160	
200	460	630	420	340	295	12	22	36	27	47	400	37	25	R 1 1/4"	190
250	530	730	500	405	355	12	26	40	27	47	500	39	25		222
300	630	840	580	460	410	12	26	44	32	55	640	46	25	370	
350	690	940	620	520	470	16	26	44	32	55	640	54	40	467	
400	750	1070	690	580	525	16	30	50	36	66	720	54	40	650	
500	880	1260	840	715	650	20	33	55	41	74	800	59	50	1123	
600	1000	1480	980	840	770	20	36	60	41	74	800	72	65	1685	
700	1130	1620	1060	910	840	24	36	65	46	80	800	75	65	2250	
800	1250	1820	1200	1025	950	24	39	70	50	88	900	86	80	3195	
900	1380	2040	1310	1125	1050	28	39	80	55	90	900	89	100	4200	
1000	1500	2200	1460	1255	1170	28	42	80	55	90	900	105	100	5000	
1200	1800	2575	1630	1455	1380	32	39	-	60	96	1000	107	125	7200	



**Keilrundschieber
Gate Valve – Circular Body**

**DIN 3226, GGG40
PN 25 – 40, ductile iron**

Art. No. 9K7



DN	L	H	B	D	k	n	l	D	k	n	l	d ₁ - d ₂	a	c	D ₁	Umdr. / Hub turns / lift	d ₃	d ₄	G kp
40	240	280	160	150	110	4	18	150	110	4	18	22	16	32	200	11	-	R 1 1/2"	21
50	250	290	180	165	125	4	18	165	125	4	18	24	17	34	225	13	-		27
65	270	330	215	185	145	8	18	185	145	8	18	26	19	38	280	17	-		40
80	280	350	235	200	160	8	18	200	160	8	18	26	19	38	280	20	-		45
100	330	400	280	235	190	8	22	235	190	8	22	28	19	38	320	23	-		68
125	360	460	315	270	220	8	26	270	220	8	16	30	24	42	360	24	-		90
150	390	520	340	300	250	8	26	300	250	8	26	30	24	42	360	28	-	120	
175	430	575	390	330	280	12	26	350	295	12	30	32	24	42	360	33	-	160	
200	460	630	420	360	310	12	26	375	320	12	30	36	27	47	400	37	25	R 1 1/4"	190
250	530	730	500	425	370	12	30	450	385	12	33	40	27	47	500	39	25	222	
300	630	840	580	485	430	16	30	515	450	16	33	44	32	55	640	46	25	370	
350	690	940	620	555	490	16	33	580	550	16	36	44	32	55	640	54	40	467	
400	750	1070	690	620	550	16	36	660	585	16	36	50	36	66	720	54	40	650	
500	880	1260	840	730	660	20	36	-	-	-	-	55	41	74	800	59	50	1123	
600	1000	1480	980	845	770	20	39	-	-	-	-	60	41	74	800	72	65	R 1 1/4"	1685
700	1130	1620	1060	960	875	24	42	-	-	-	-	65	46	80	800	75	65	2250	
800	1250	1820	1200	1085	990	24	48	-	-	-	-	70	50	88	900	86	80	3195	
900	1380	2040	1310	1185	1090	28	48	-	-	-	-	80	55	90	900	89	100	4200	
1000	1500	2200	1460	1320	1210	28	56	-	-	-	-	80	55	90	900	105	100	5000	

Bei Bestellung bitte angeben:

- Artikelnummer
- Nennweite z.B. DN
- Nenndruck z.B. PN
- Medium
- Betriebsdruck
- Betriebstemperatur
- Anschlussmaße nach DIN 2501
- Besondere Wünsche

When ordering please state:

- Model No.
- Nominal diameter e.g. DN
- Nominal pressure e.g. PN
- Medium
- Working pressure
- Working temperature
- Connecting dimensions according to DIN 2501
- Special requirements

Änderungen vorbehalten / Subject to Alteration

Type: 9K6 / 9K7 4

