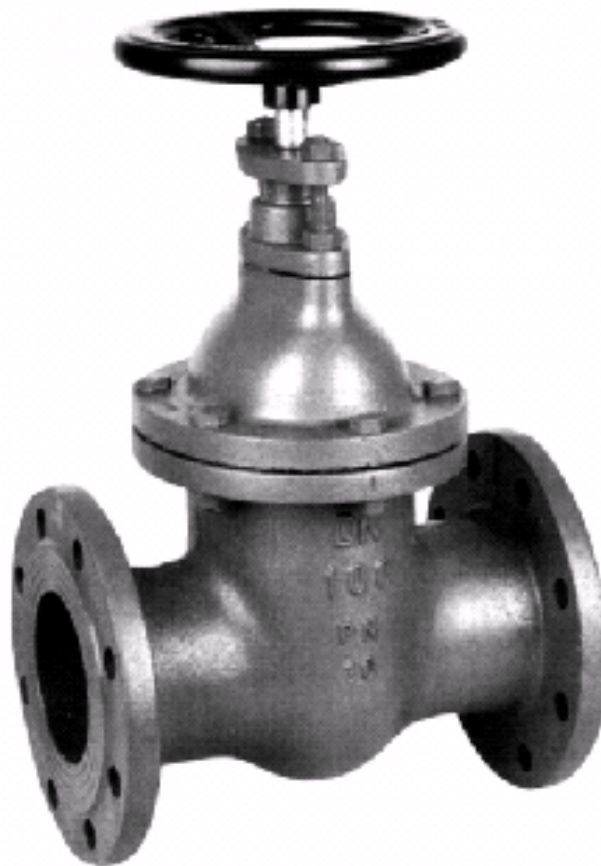


Keilovalschieber Oval Gate Valve



Type: 9K3 *D, 9K3 *E
DIN 3225
DN: 40 – 1200 (1 ½" – 48")
PN: 10 – 25 (Class 125 – 150)
Material: GG 25, GGG 25 /
gray and ductile cast iron
Temp: 0°C → +200°C



Keilovalschieber
Oval Gate Valve

DIN 3225
PN 10 – 25

Nennweite Nominal diameter	Nenndruck Nominal pressure		Flansche flange DIN 2501	Wasserprüfdruck Water test pressure		Zulässiger Druck bei Temperatur Admissible pressure at temperature	
				bar		bar	
				Gehäuse Body	Abschluss End cover	120° C	max 200° C
DN	PN	bar	Bar				
40 - 600	16	10 - 16	25	16	14	10,0	
700 - 1200	10	10	16	10	8	4,5	
700 - 1200	6	6 *	10	6	4	3,2	
40 - 500	25	25	40	25	25	16,0	
40 - 800	16	16	25	16	16	10,0	
900 - 1200	12	16	18	12	12	4,0	

Verwendung: Wasser, Trinkwasser, Gas, Dampf und Heißwasser, Öl, Luft.
Application: Water, drinking-water, gas, steam and superheated water, oil, air.

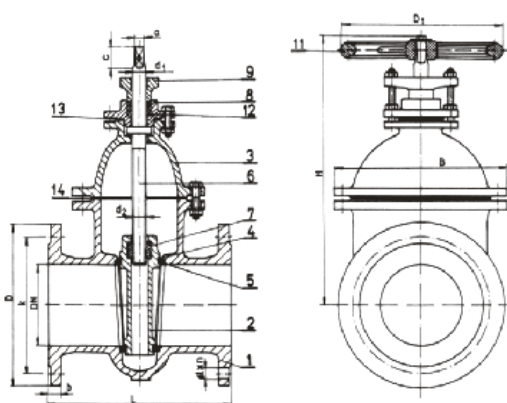
Baulängenreihe: DIN 3202 Reihe F15
Face to face length: DIN 3202 Reihe F15

Fertigungskontrolle nach DIN 3230
Test according to DIN 3230 Reihe F15

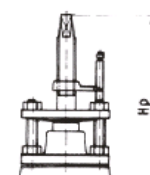
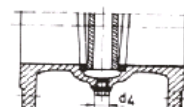
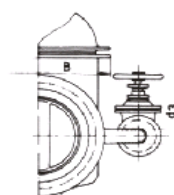
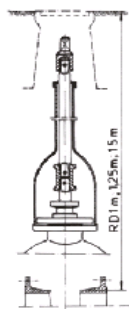
Einbauflansche nach DIN 2501 oder auf Anfrage nach BS, ANSI, ISO.
Installation flanges according to DIN 2501 or on request according to BS, ANSI, ISO.

Handradbetätigung. Auf Anfrage hydraulische oder pneumatische Steuerung, Elektroantrieb, Reduktionsgetriebe.

Hand wheel operation. On request hydraulic or pneumatical actuation, electric actuator, Step-down gear.



Teil Part	Werkstoff nach DIN Material acc. to DIN	Vergleichbare Werkstoffe Material comparable to BS
1	GGG 40	2789: 61 GRADE SNG 24/17
	GG 25	1452: 56 GRADE 17
2	GGG 40	2789: 61 GRADE SNG 24/17
	GG 25	1452: 56 GRADE 17
3	GGG 40	2789: 61 GRADE SNG 24/17
4	Cu Zn 37	2874: 62 CZ 108
	X 15 Cr 13	420 - S 29
5	Cu Zn 37	2874: 62 CZ 108
	X 15 Cr 13	420 - S 29
6	X 15 Cr 13	420 - S 29
7	GGG 40	2874: 61 G GRADE
	Cu Zn 37	2874: 62 CZ 108
8	GG 25	1452: 56 GRADE 17
9	GG 25	1452: 56 GRADE 17
11	GG 25	1452: 56 GRADE 17
12	Grafit asbest	Grafit asbest
13	It 400 Klingerit	It 400 Klingerit
14	It 400 Klingerit	It 400 Klingerit



Einbaugarnitur / 1,25
Installation equipment 1,5

Bypass

Entlüftungsschraube /
Air - vent screw

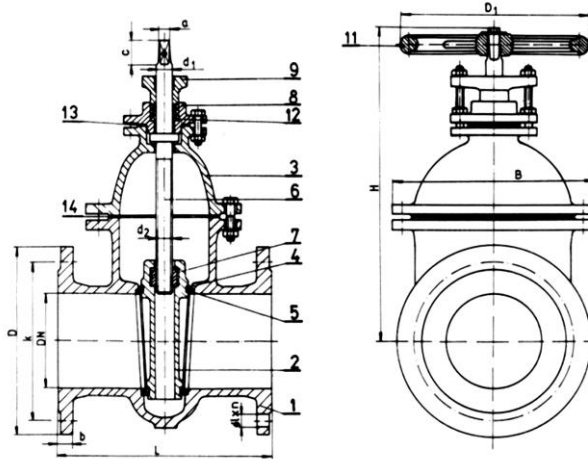
Anzeigewerk /
Indicator



**Keilovalschieber
Oval Gate Valve**

**PN 10/ 16 GG 25 / gray cast iron
PN 25 GGG 40 / ductile iron**

Art. No. 9K3 *D PN 10 / 16
9K3 *E PN 25



DN	L	H	B	PN 10			PN 16			PN 25			Ø d ₁ -d ₂	a	c	D ₁	Umdr. - Hub turns - lift	d ₃	d ₄	Gewicht von Schieber weight of gate	Gewicht von Handrad weight of Handwheel	Gewicht von Umführung weight of bypass		
				D	k	n	l	D	k	n	l	D											k	n
40	240	250	150	150	110	4	18	150	110	4	18	150	110	4	18	20	14	29	180	15	-	14	2	-
50	250	265	160	165	125	4	18	165	125	4	18	165	125	4	18	20	14	29	180	18	-	16	2	-
65	270	320	205	185	145	4	18	185	145	4	18	185	145	8	18	24	17	34	225	18	-	22	3	-
80	280	335	220	200	160	8	18	200	160	8	18	200	160	8	18	24	17	34	225	21	-	30	3	-
100	300	380	260	220	180	8	18	220	180	8	18	235	190	8	22	26	19	38	280	24	-	37	4,5	-
125	325	448	295	250	210	8	18	250	210	8	18	270	220	8	26	28	19	38	320	30	-	55	6	-
150	350	480	330	285	240	8	22	285	240	8	22	300	250	8	26	28	19	38	320	36	-	75	6	-
175	375	540	370	315	270	8	22	315	270	8	22	330	280	12	26	30	24	42	360	34	-	95	8	-
200	400	600	400	340	295	8	22	340	295	12	22	360	310	12	26	32	24	42	360	38	-	116	8	-
250	450	710	460	39	350	12	22	405	355	12	26	425	370	12	30	36	27	47	400	47	25	172	10	12
300	500	800	550	445	400	12	22	460	410	12	26	485	430	16	30	36	27	47	500	56	25	225	15	12
350	550	890	585	505	460	16	22	520	470	16	26	555	490	16	3	40	27	47	500	55	40	317	15	30
400	600	1000	670	565	515	16	26	580	525	16	30	620	550	16	36	44	32	55	640	62	40	440	25	30
450	650	1100	720	615	565	20	26	715	650	20	33	-	-	-	-	44	32	55	640	70	40	590	25	30
500	700	1200	820	670	620	20	26	840	770	20	36	730	660	20	36	50	36	66	720	68	50	695	30	40
600	800	1360	960	780	725	20	30	-	-	-	-	-	-	-	-	50	36	66	720	82	65	980	30	55
700	900	1550	1030	895	840	24	30	-	-	-	-	-	-	-	-	55	41	74	800	82	65	1310	36	55
800	1000	1780	1160	1015	950	24	33	-	-	-	-	-	-	-	-	60	41	74	800	94	80	1800	36	70
900	1100	1960	1260	1115	1050	28	33	-	-	-	-	-	-	-	-	65	46	80	800	95	100	2400	36	90
1000	1200	2150	1400	1230	1160	28	36	-	-	-	-	-	-	-	-	70	50	88	900	105	100	3540	40	90
1200	1400	2520	1655	1455	1380	32	39	-	-	-	-	-	-	-	-	85	60	96	1000	107	125	5200	60	120

- Bei Bestellung bitte angeben:
- Artikelnummer
 - Nennweite z.B. DN
 - Nenndruck z.B. PN
 - Medium
 - Betriebsdruck
 - Betriebstemperatur

- When ordering please state:
- Model No.
 - Nominal diameter e.g. DN
 - Nominal pressure e.g. PN
 - Medium
 - Working pressure
 - Working temperature

- Anschlussmaße nach DIN 2501
- Besondere Wünsche

- Connecting dimensions acc. to DIN 2501
- Special requirements