

Rückschlagklappe mit Dämpfung Swing Check Valve with damping system



8 RA – weich dichtend / *soft sealing*

8 RB – metallisch dichtend / *metal sealing*



Type: 8 RA, 8RB
EN 558 – 1 Reihe / column 48
(DIN 3202 / F6)
DN: 50 – 600 (2" – 24")
PN: 6 – 16 (Class 125 – 150)
Temp: 0°C → +350°C

**Wahlweise mit Hebel und Gewicht,
hydraulische Dämpfung /
Optional with lever and weight,
hydraulic damping system**



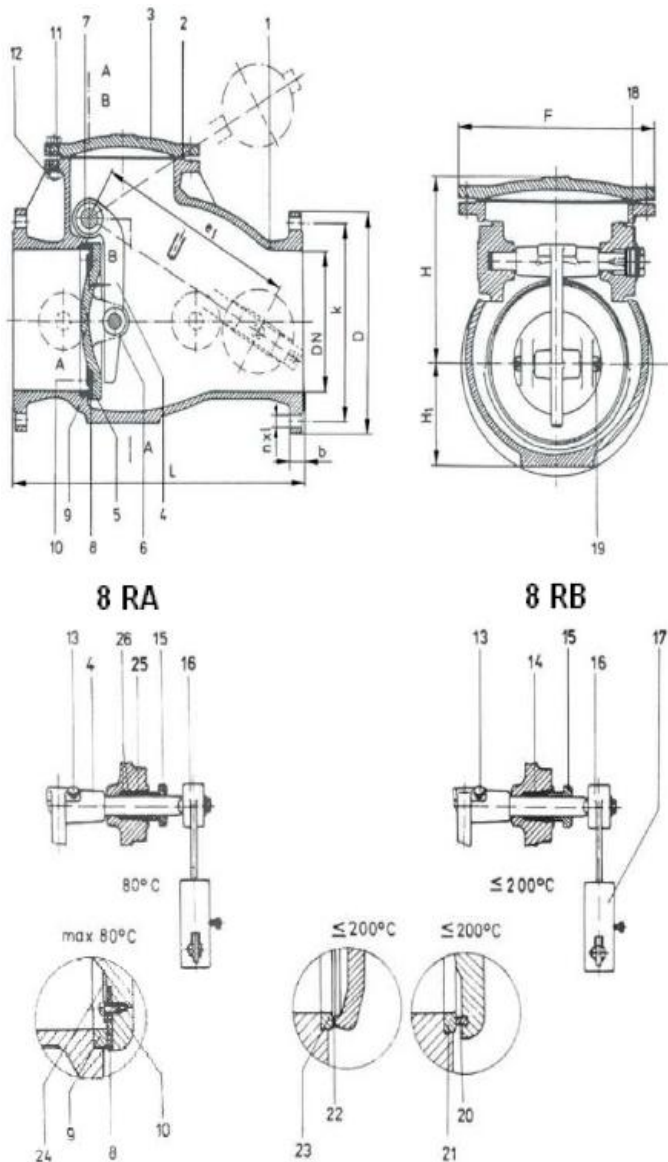
Baulänge: Nach EN 558-1 Reihe 48 (DIN 3202 / F6)
 Face to face length: acc. to EN 558-1 column 48 (DIN 3202 / F6)

Nennweite Nominal size	Nenndruck Nominal pressure rating	Flansch Flange DIN 2501	Wasserprüfdruck Water test pressure in bar		zulässiger Druck bei Temperatur °C Admissible pressure at temperature °C	
			Gehäuse body	im Abschluss end cover	80°C	max. 200°C
DN	PN (bar)	PN				
50-200	10	10	16	10	10	-
250-300	8	10	16	8	8	-
350-600	6	10	16	6	6	-
50-200	16	16	24	16	16	13
250-600	10	16	24	10	10	8

Verwendung: Je nach Ausführung und einschlägiger Norm für Flüssigkeiten, Gase und Dämpfe.
 Application: according to design and norms for liquid, gaseous mediums and steam.

Werkstoffe / Materials

Teil Part	Werkstoffe nach DIN Materials acc. to DIN	Material Comparable to BS
1	GG 25 (PN 10) GGG 40 (PN 16)	1452: 56 GRADE 17 2789: 61 GRADE SNG 24/17
2	It 400 Klingerit	It 400
3	GG 25 (PN 10) GGG 40 (PN 16)	1452: 56 GRADE 17 2789: 61 GRADE SNG 24/17
4	GG 25	1452: 56 GRADE 17
5	GG 25	1452: 56 GRADE 17
6	X 15 Cr13	420- S 29
7	X 15 Cr13	420- S 29
8	PERBUNAN	PERBUNAN
9	Cu65 Zn	1400: 1961 SCB 3-C
10	Cu65 Zn	1400: 1961 SCB -C
11	5,8 gal Zn	970: 1955 EN 2
12	5,8 gal Zn	970: 1955 EN 2
13	5,8 gal Zn	970: 1955 EN 2
14	GRAFIT AZBEST	GRAFIT AZBEST
15	GG 25 (PN 10) Cu65Zn	1452 : 56 GRADE 17 1400: 1961 SCB 3-C
16	St 42-2	
17	GG 25	1452: 56 GRADE
18	GG 25	1452 : 56 GRADE 17
19	X 15 Cr13	420- S 29
20	Cu65 Zn (PN 16)	1400: 1961 SCB 3-C
21	Cu65 Zn (PN 16)	1400: 1961 SCB 3-C
22	CrNi PLASMA	CrNi PLASMA
23	X 15 Cr13	420 - S 29
24	Cu65 Zn	1400: 1961 SCB 3-C
25	Cu65 Zn	1400: 1961 SCB 3-C
26	PERBUNAN	PERBUNAN





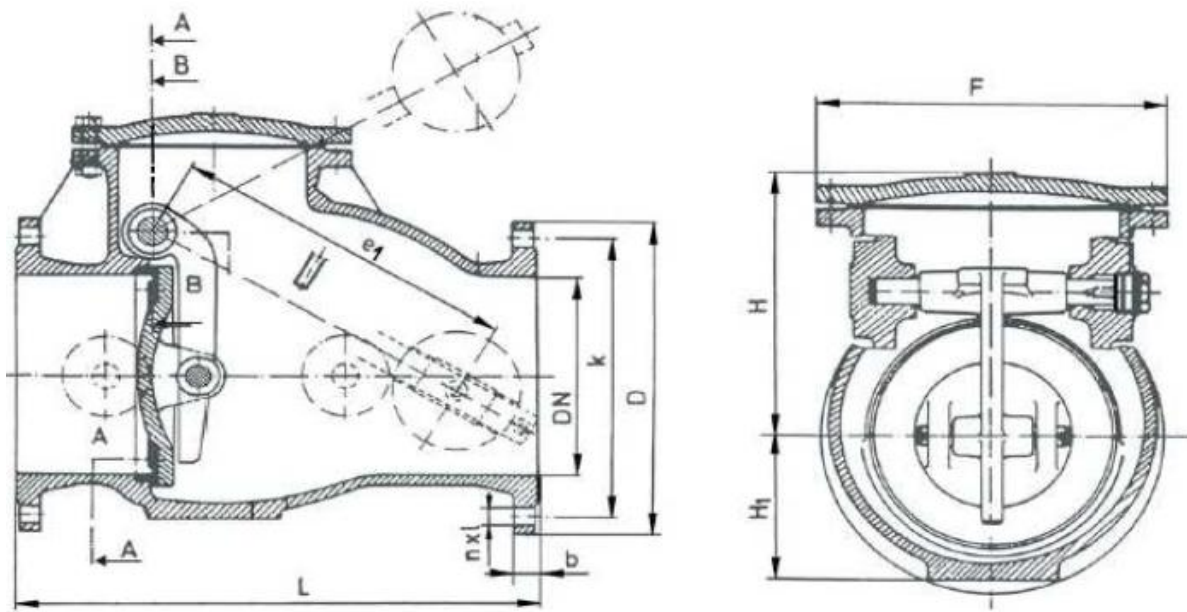
Rückschlagklappe DIN 3232 / Swing Check Valve DIN 3232

Artikel Nr.: 8RA weich dichtend, 8RB metallisch dichtend

Article no.: 8RA soft sealing, 8RB metal sealing

Wahlweise: mit Hebel und Gewicht, mit hydraulischer Dämpfung

Optional: with lever and counterweight, with hydraulic damping system



Abmessungen / Dimensions

DN	L	H	H1	PN 10				PN 16				e1	G kp
				D	k	n	l	D	k	n	l		
50	200	130	60	165	125	4	18	165	125	4	18	155	17
65	240	155	65	185	145	4	18	185	145	4	18	175	28
80	260	170	75	200	160	4	18	200	160	8	18	175	30
100	300	200	95	220	180	8	18	220	180	8	18	195	38
125	350	225	110	250	210	8	18	250	210	8	18	225	54
150	400	240	120	285	240	8	23	285	240	8	22	240	71
175	450	260	135	315	270	8	23	315	270	8	22	260	95
200	500	280	155	340	295	8	23	340	295	12	22	290	125
250	600	330	180	395	350	12	23	405	355	12	26	300	160
300	700	360	200	445	400	12	23	460	410	12	26	325	210
350	800	410	260	505	460	16	23	520	470	16	26	498	355
400	900	450	290	565	515	16	27	580	525	16	30	567	470
500	1100	570	550	670	320	20	27	715	650	20	33	620	800
600	1300	670	650	780	725	20	30	840	770	20	36	700	1165

Bestellung

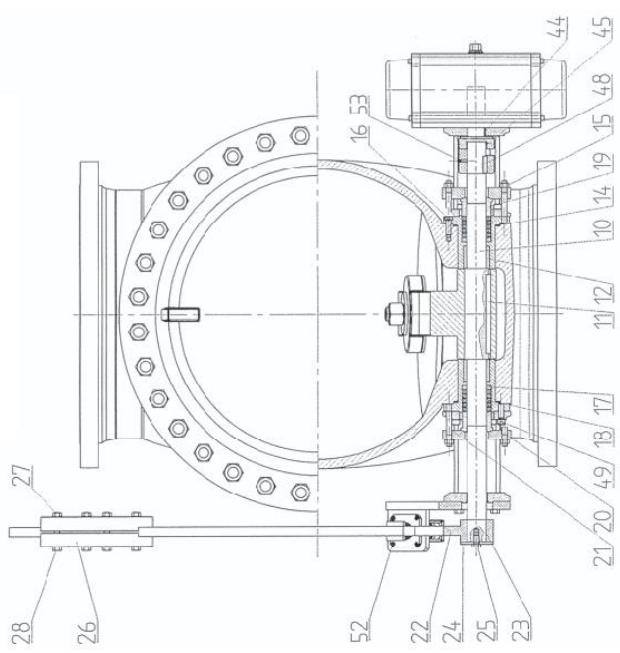
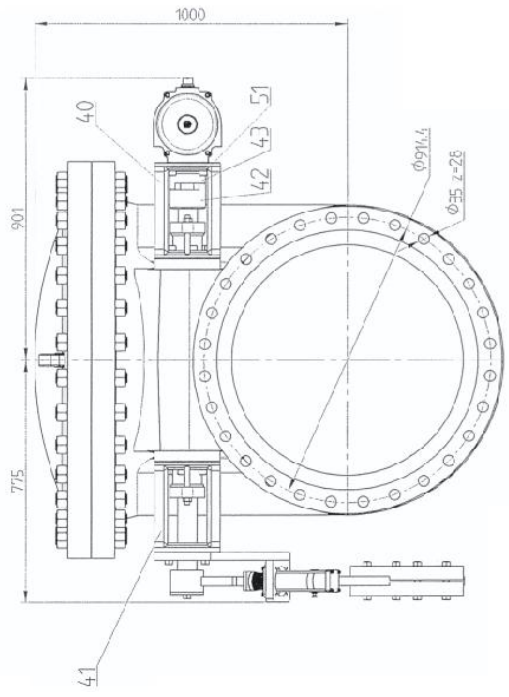
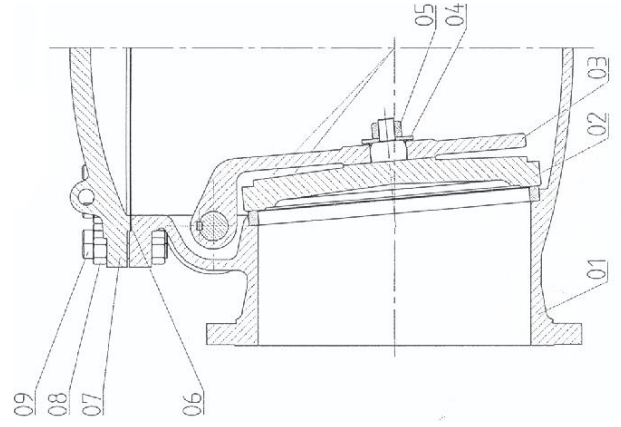
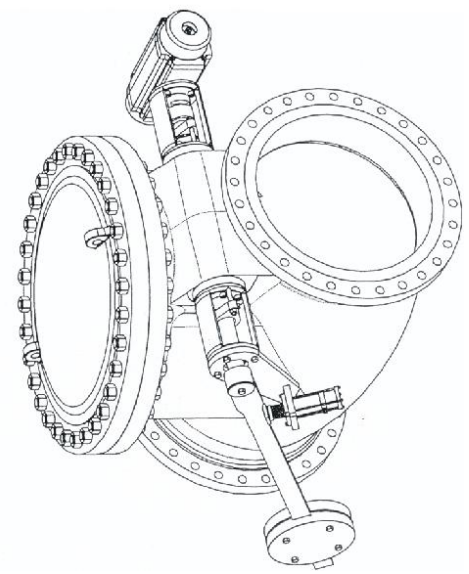
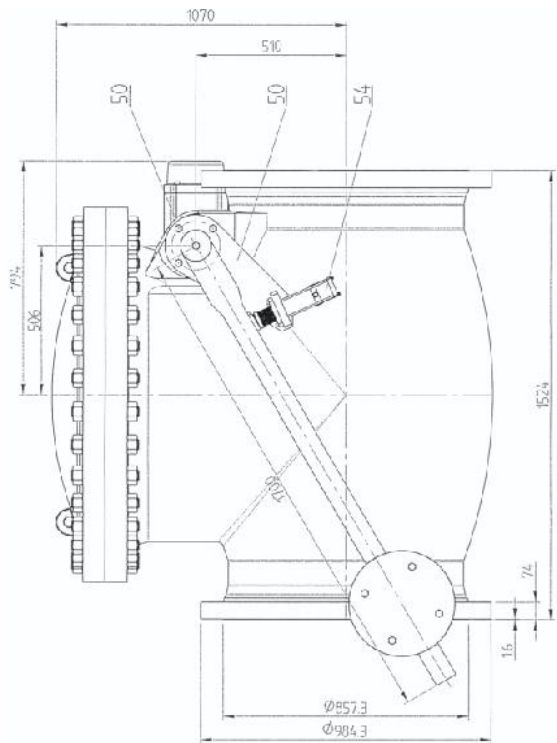
- Artikelnummer
- Nennweite z.B. DN
- Nenndruck z.B. PN
- Medium
- Betriebsdruck
- Betriebstemperatur
- Anschlussmaße nach DIN 2501
- Besondere Wünsche

Ordering

- Model No.
- Nominal size e.g. DN
- Nominal pressure e.g. PN
- Medium
- Working pressure
- Working temperature
- Connecting dimensions acc to DIN 2501
- Special requirements



Freilauf Rückschlagklappe / Freewheel Swing Check Valve





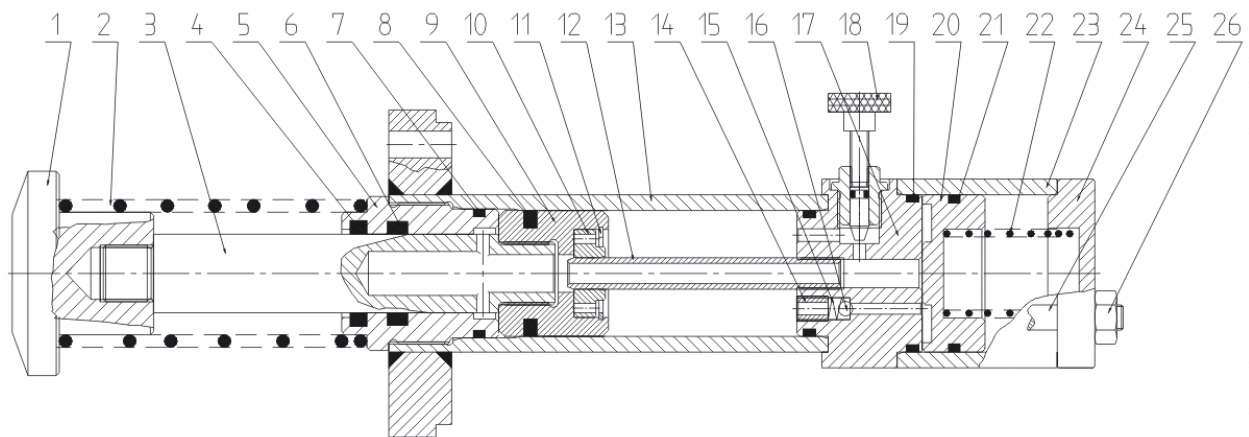
Freilauf Rückschlagklappe / Freewheel Swing Check Valve

Stückliste / Partlist

Nr.	Benennung / Denomination	Material		DIN EN 10204
		code	standard	
01	Gehäuse / Body	A 216 WCB		
02	Teller / Disc	A 216 WCB		
03	Tellerhebel / Disc lever	A 216 WCB		
04	Sichernder Dichtungsring / Securing sealing ring	A 515 gr. 65		
05	Sechskant Mutter / Hexagonal nut	A 194-2H		
06	Abschlussdeckel / Cover sealing	Graphit		
07	Deckel / Cover	A 216 WCB		
08	Sechskant Mutter / Hexagonal nut	A 194-2H		
09	Stiftschraube / Stud	A 193-B7		
10	Welle / Shaft	A 182 F6a		
11	Passstück / Feather key	A 108 gr.1045		
12	Lagerbüchse / Bush bearing	A 493-D2C		
13	Lagergehäuse / Bearing housing	A 105		
14	Rohrdichtung / Pipe gasket	Grafit		
15	Sechskant Mutter / Hexagonal nut	8.8		
16	Tiefe Innen-Sechskant Schraube / Low hexagon-socket head bolt	8.8		
17	Dichtungsring / Sealing ring	A 108 gr.1025		
18	Stopfbuchspackung / Gland packing	Grafit		
19	Dichtungsbüchse / Packing bush	A 108 gr.1025		
20	Dichtungsinversionsklappe / Packing lid	A 515 gr. 65		
21	Stiftschraube / Stud screw	1.4021		
22	Fallgewichtshebel / Counterweight lever	St 37.2		
23	Passfeder / Feather key	A 108 gr.1045		
24	Hebelscheibe / Lever washer	A 108 gr.1025		
25	Sechskant Schraube / Hexagonal Bolt	8.8		
26	Fallgewichtshebel / Counterweight lever	A 515 gr. 65		
27	Sechskant Mutter / Hexagonal nut	8		
28	Sechskant Schraube / Hexagonal Bolt	8.8		
40	Verbindungsstück 1 / Assembly piece -1	St 37.2		
41	Verbindungsstück 2 / Assembly piece -2	St 37.2		
42	Kupplungshälfte 1 / Coupling half 1	1.4021V		
43	Kupplungshälfte 2 / Coupling half 2	1.4021V		
44	Lager 1 / Bearing 1	CuSn2		
45	Lager 2 / Bearing 2	CuSn2		
46	Lager 3 / Bearing 3	CuSn2		
47	Dämpfungsdichtschraube / Damping gland	1,0037		
48	Passfeder / Feather key	1.4021		
49	Abstandselement / Distance element	1.0037		
50	Sechskant Schraube / Hexagonal Bolt	8.8		
51	Innen Sechskant Schraube / Hexagonal-socket head bolt	8.8		
51	Innen Sechskant Schraube / Hexagonal-socket head bolt	8.8		
52	Innen Sechskant Schraube / Hexagonal-socket head bolt	8.8		
53	Schraube ohne Kopf / Headless screw	8.8		
54	End Hub Dämpfungszylinder / End stroke damping cylinder	RASTO		
55	Hydraulik Antrieb / Hydraulic actuator	VALBIA		



Hydraulischer Stoßdämpfer / Hydraulic Damper



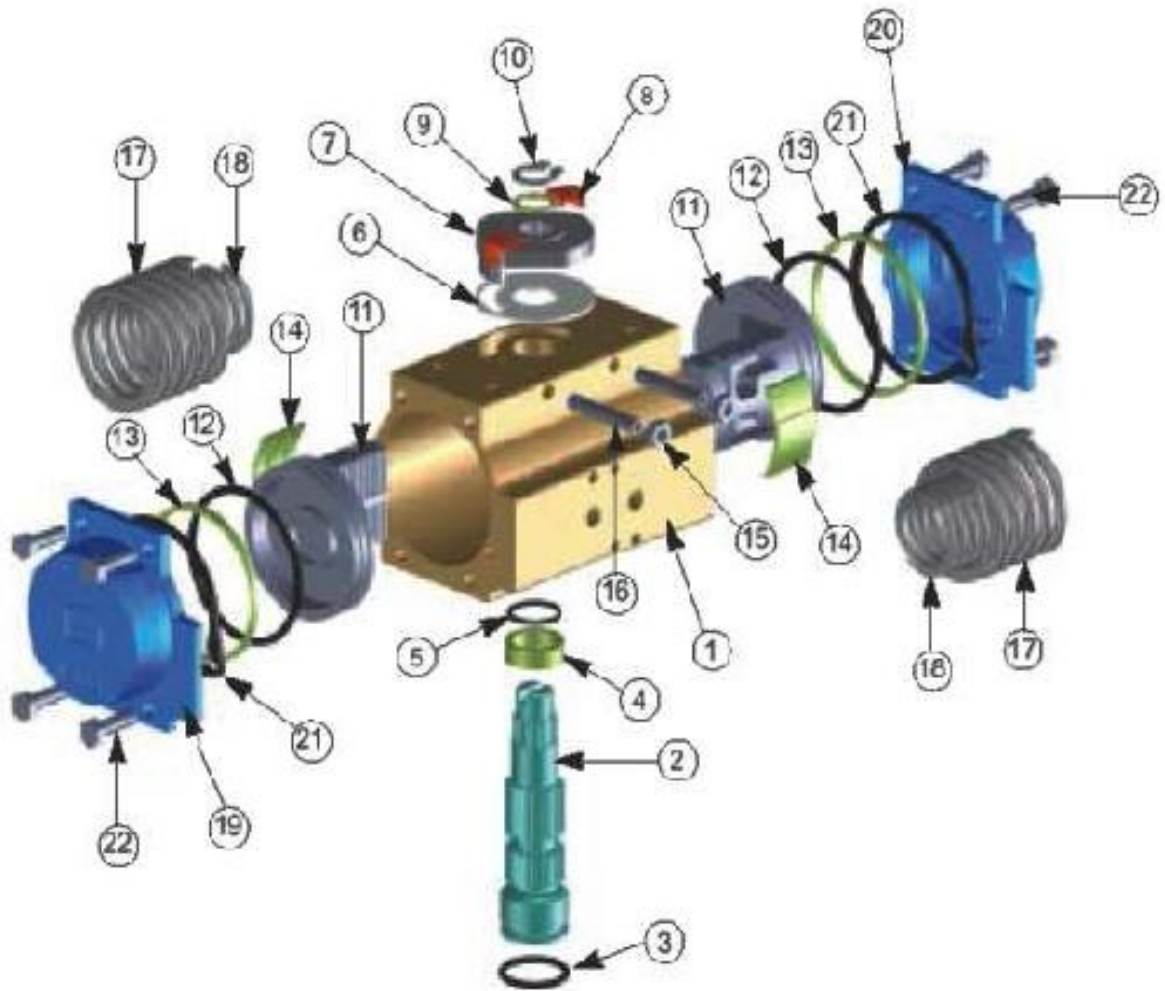
Stückliste / Part list

Nr.	Benennung Description	Material / Material		DIN EN 10204	stk pcs
		code	standard		
1	Druckknopf / Press button	St 52			1
2	Feder / Spring	60 Si Mn 5			1
3	Kolbenstange / Piston rod	C 45			1
4	Reinigungsring / Cleaning ring	PU			1
5	Führungszylinder / Counter – acting cylinder	Brass			1
6	Stab Dichtung / Rod sealing	PU			1
7	O – ring / O – ring	NBR			2
8	Schieber Ring / Slide ring	PTFE			1
9	Kolben / Piston	Brass			1
10	Rückschlagventil / Check valve	Brass			1
11	Sicherungsring / Securing ring	A2			1
12	Rohr / Pipe	C 45			1
13	Zylinder / Cylinder	St 52			1
14	Schraube / Screw	Brass			1
15	Feder / Spring	60 Si Mn 5			1
16	Kugel / Ball	8.8			1
17	Ventilbasis / Valve base	St 52			1
18	Regelndes Ventil / Regulating base				1
19	O – ring / O – ring	NBR			1
20	Dichtungskolben / Damping piston	Al			1
21	Feder / Spring	1.4021			2
22	Feder / Spring	60 Si Mn 5			4
23	Boden Rohr / Bottom pipe	St 52			1
24	Boden Stück / Bottom piece	St 52			1
25	Zusammenbauender Bolzen / Assembly stud	St 50			4
26	Sechskant Mutter / Hexagonal Nut	8.8			4



Hydraulik Antrieb / Hydraulic Actuator

MODEL DAL 52 AL 125
MODEL FROM 52 TO 125





Stückliste / Part list

Pos.	Beschreibung Description	Material Material	Verarbeitung Treatment	DA	SR
1	Gehäuse / Body	Fließgepresstes Aluminium / Extruded aluminum	Hart eloxiert / Hard anodized	1	1
2	Getrieberadschutz / Anti blowout pinion	Stahl / Steel	Nickel plattiert / Nickel Plated	1	1
•3	kleiner Getrieberad-O-Ring / Small pinion O-ring	NBR		1	1
•4	Getrieberad-Abstandhalter-Ring / Pinion spacer ring	POM		1	1
•5	Oberer Getrieberad-O-Ring / Top pinion O-ring	NBR		1	1
•6	Kurven Abstandhalter-Ring / Cam spacer ring	POM		1	1
7	Kurve / Cam	Rostfreier Stahl / Stainless steel		1	1
8	Stellungsanzeige / Position indicator	Nylon		2	2
9	Getrieberad-Dichtungsring / Pinion washer	Rostfreier Stahl / Stainless steel		1	1
**10	Getrieberad-Schnappingring / Pinion snap ring	Stahl / Steel	Nickel plattiert / Nickel plated	1	1
11	Kolben / Piston	Gussform Auswurf / Die cast aluminium		2	2
•12	Kolben O-Ring / Piston O-Ring	NBR		2	2
•13	Wälzlager Ring / Antifriction bearing ring	POM		2	2
•14	Getrieberad-Anschlagblock / Piston thrust block	POM		2	2
15	Anschlagbolzen-Abweismutter / Stop bolt retaining nut	Rostfreier Stahl / Stainless steel		2	2
16	Anschlagbolzen / Stop bolt	Rostfreier Stahl / Stainless steel		2	2
17	Äußere Feder / External spring	Stahl / Steel	Zink – Phosphate	0	siehe Einstellfeder
18	Innere Feder / Internal spring	Stahl / Steel	Zink – Phosphate	0	see spring setting
19	Linke Endhülse / Left end sleeve	Gussform Auswurf / Die cast aluminium	Gefärbt / Painted	1	1
20	Rechte Endhülse Kappe / Right end sleeve cap	Gussform Auswurf / Die cast aluminium	Gefärbt / Painted	1	1
21	Endkappensitz / End cap seat	NBR		2	2
22	Endkappenschraube / End cap fixing screw	Rostfreier Stahl / Stainless steel		8	8