

Ring – Absperrklappe Ring Butterfly Valve

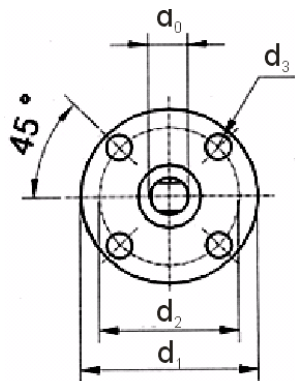
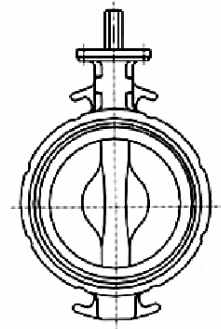
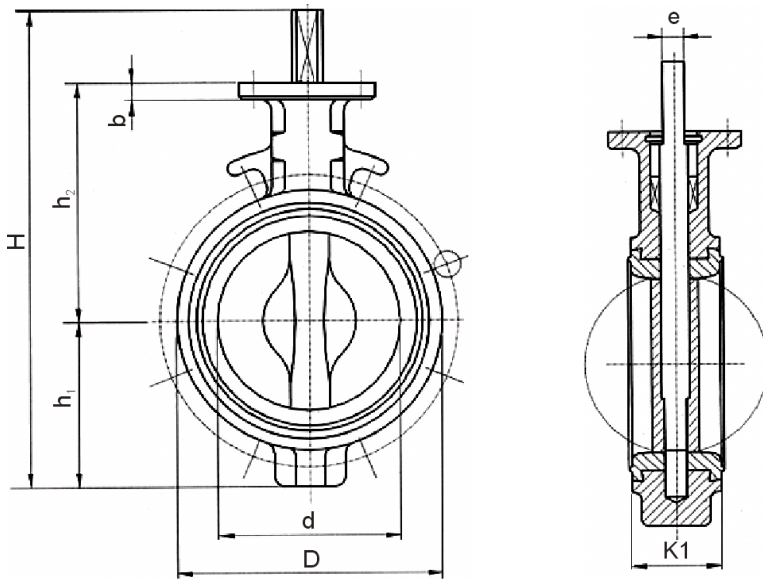


Zwischenflansch Ausführung /
Wafer type



Type: 82.0
DIN 3354 Teil 5 / Part 5
DN: 50 – 300 (2" – 12") $\Delta p = 10$ bar
PN: 10/16 (Class 125)
Temp: 0°C → +200°C

**Zentrische Absperrklappen, wartungsfrei,
zum Einklemmen zwischen Flanschen /
Concentric discs, maintenance – free,
suitable between flanges**



Teile / Parts		
Teile Nr. Part no.	Benennung Description	Werkstoff Material
01	Gehäuse Body	GG 25 Cast iron
02	Klappenteller Disc	1.4301 ductile iron
03	Auskleidung Liner	EPDM
04	Welle Shaft	1.4021 AISI 316
05	Buchse Bushing	PP
06	Dichtung Sealing	EPDM

DN		φD	φd	K1	H	h ₁	h ₂	Welle Stem		Antriebsflansch ISO 5211 Topflange					b	Drehmoment Nm	Gewicht kg
inch	mm							φd ₀	e	Type	φd ₁	φd ₂	z	φd ₃			
2	50	102	52	43	227	66,5	130,5	14	10	F7	90	70	4	9	11	24	3,7
2 1/2	65	115	65	96	241	71	140	14	10	F7	90	70	4	9	11	30	4
3	80	128	80	46	263	83	150	14	10	F7	90	70	4	9	11	45	4,4
4	100	153	100	52	290	95	163	16	12	F7	90	70	4	9	11	50	5,9
5	125	183	125	56	319	110	178	19	15	F7	90	70	4	9	12	75	8,9
6	150	210	150	56	347	124	191	19	15	F7	90	70	4	9	12	85	9
8	200	259	198	60	433	163	238	22	18	F7	90	70	4	9	13	180	11
10	250	328	248	68	546	227	285	28	20	F10	125	102	4	12	15	220	20
12	300	374	298	78	601	252	315	28	20	F10	125	102	4	12	15	340	31,5